

Aplicação

As chaves de acionamento por inclinação M600-1PW-2 podem ser utilizadas nas seguintes aplicações:
 Controle de nível em silos de minérios, cereais, etc... (figura 01);
 Controle de fluxo de material em transportadores de correia... (figura 02);
 Controle de nível em chutes (figura 03);
 Controle de nível de pilhas (figura 04);

Nota

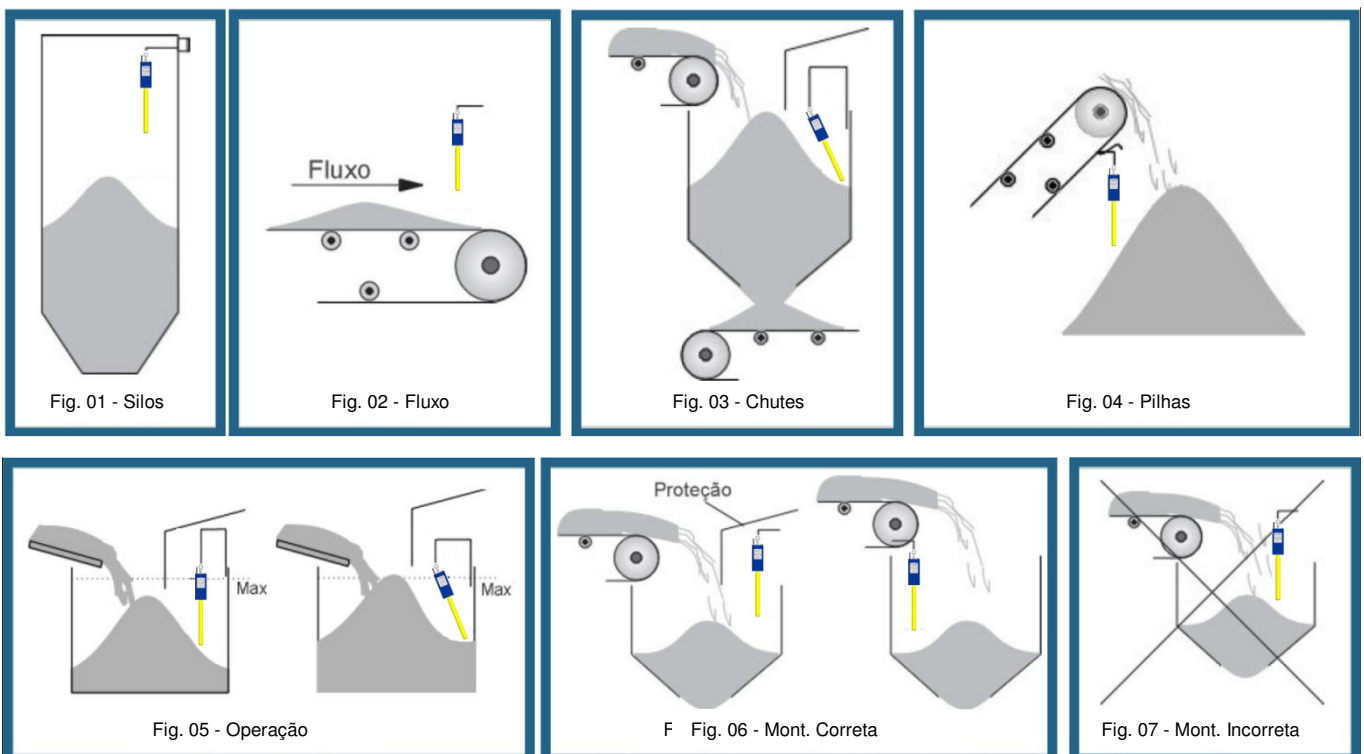
Para mais informações técnicas, visite Schmersal Catálogo – Chaves pesadas em www.schmersal.com.br no nosso site. Assunto alterações técnicas ou outras necessidades ligue para nossa central de atendimento técnico.

Montagem

As chaves de acionamento por inclinação M600-1PW-2 devem ser instaladas fora do fluxo do material. Em silos e chutes, devem ser montadas lateralmente ou com defletores para proteção contra impactos diretos. (figuras 05 e 06).
 As chaves de acionamento por inclinação devem ser montadas em uma base usinadas fixa ao local da aplicação.
 O ângulo de acionamento dos contatos ocorre entre 35° e 45°.

Fiação e selagem

Passagens para fiação utilizando prensa cabos adequados quanto ao grau de proteção e os furos (entradas) não usados devem ser fechados com tampão adequado também quanto ao grau de proteção. Quando a fiação estiver completa, aperte os parafusos uniformemente. Caso seja necessária sinalização você deve solicitá-la separadamente, pois se trata de um item opcional.

**Introdução:**

A sonda de inclinação foi desenvolvida para detecção de nível alto, médio e baixo em silos com materiais a granel, detecção de nível alto em pilhas de material a granel, como minérios, detecção de desalinhamento em chutes transportadores, detecção de vazão de correias transportadoras, detecção de desalinhamento em correias transportadoras e outras aplicações em ambientes pesado, em instalações expostas ao tempo, em ambientes agressivos com poeira, umidade e com grandes variações de temperatura.

Operação:

A sonda de inclinação é uma chave encapsulada com alto grau de proteção para garantir robustez e estanqueidade na detecção de nível sólidos a granel.

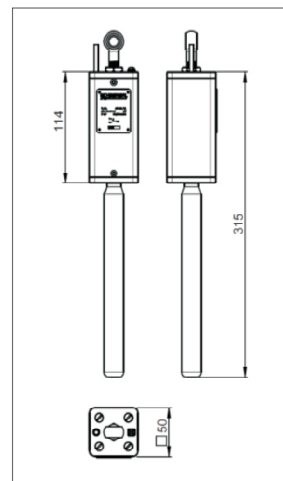
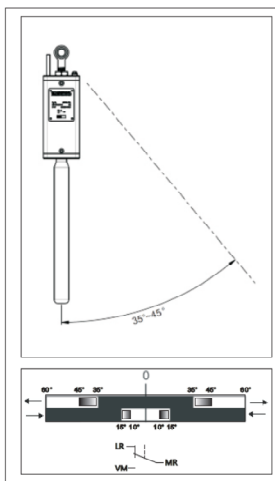
A sonda deve ser alinhada na posição e altura desejada.

O produto possui contato reversível (NA NF) e aciona ao ser inclinado em qualquer direção em ângulos $\geq 35^\circ$ (existe uma tolerância de 10° sendo assim o acionamento pode ocorrer em qualquer ângulo entre 35° e 45°). A chave fica acionada sempre que estiver inclinada com os ângulos descritos anteriormente.

No procedimento de inclinação podem ocorrer repiques (abertura e fechamento dos contatos) quando próximo do ângulo de acionamento especificado e nestes casos é recomendado uma interface temporizadora (consultar departamento técnico comercial).



Normas:	EN 60947-5-1
Corpo/ Invólucro:	Aço Carbono SAE 1020
Invólucro	Eletrostática a pó
Categoria de utilização:	AC-15 / DC-13
Grau de proteção:	IP 67 conforme IEC/EN 60529
Material dos contatos:	Prata
Sistema de Comutação:	Ação Rápida
Seção do cabo:	0,5mm ²
Terminal de conexão:	Max. 1,0 mm ² (incl. terminais de ponta de fio)
Corrente nominal de operação / tensão Ie/Ue:	5A / 230 VAC; 1A / 24 VDC
Tensão de impulso nominal Uimp:	6kV
Tensão nominal de isolamento Ui:	500 V
Proteção contra curto circuito:	6 A gG D-fuse (DIN EN 60269-1)
Temperatura Ambiente:	-10 °C... +60 °C
Frequência máxima de comutação:	10/min
Resistência Mecânica:	1.000.000 Operações



Acessórios:

1. Grampo Leve TN4,8 NBR 7163 PB-529.
2. Cabo Revestido em PVC vermelho Diâmetro 5mm.



Acessório 1



Acessório 2

NOTA:

Surgindo a necessidade de uma unidade de interface, consultar departamento técnico comercial.