



- BR** Manual de instruções . . . . . páginas 1 a 12  
Original
- EN** Operating instructions. . . . . pages 13 to 24  
Translation of the original operating instructions


- 3.7 Dimensões . . . . . 7
  - 3.7.1 Dimensões emissor e receptor SLC440COM . . . . . 7
  - 3.7.2 Dimensões emissor e receptor SLG440COM . . . . . 7
- 3.8 Fixação . . . . . 8
  - 3.8.1 Incluída no fornecimento. . . . . 8
  - 3.8.2 Acessórios opcionais. . . . . 8
- 4 Ligação elétrica**
  - 4.1 Diagrama de ligações SLC/SLG440COM . . . . . 9
  - 4.2 Exemplo de ligação com módulos de segurança . . . . . 10
  - 4.3 Pinagem dos conectores do receptor, emissor & cabos . . . . . 10
- 5 Teste de funcionamento e manutenção**
  - 5.1 Verificação antes da colocação em funcionamento . . . . . 10
  - 5.2 Manutenção. . . . . 10
  - 5.3 Verificação regular. . . . . 11
  - 5.4 Inspeção semestral . . . . . 11
  - 5.5 Limpeza. . . . . 11
- 6 Diagnóstico**
  - 6.1 Informação de estado . . . . . 11
  - 6.2 Diagnóstico de erros . . . . . 11
- 7 Desmontagem e eliminação**
  - 7.1 Desmontagem . . . . . 11
  - 7.2 Eliminação. . . . . 11
- 8 Anexo**
  - 8.1 Contato . . . . . 11
  - 8.2 Declaração de conformidade CE . . . . . 12


**Conteúdo**

- 1 Sobre este documento**
  - 1.1 Função . . . . . 1
  - 1.2 A quem é dirigido: pessoal técnico especializado . . . . . 1
  - 1.3 Símbolos utilizados . . . . . 1
  - 1.4 Utilização correta conforme a finalidade . . . . . 2
  - 1.5 Indicações gerais de segurança . . . . . 2
  - 1.6 Advertência contra utilização incorreta . . . . . 2
  - 1.7 Isenção de responsabilidade. . . . . 2
- 2 Descrição do produto**
  - 2.1 Descrição e utilização . . . . . 2
  - 2.2 Código do modelo . . . . . 2
  - 2.3 Versões especiais . . . . . 2
  - 2.4 Incluído no fornecimento. . . . . 2
  - 2.5 Dados técnicos . . . . . 2
  - 2.6 Tempo de resposta (tempo de reação) . . . . . 3
  - 2.7 Certificação de segurança. . . . . 3
  - 2.8 Funções. . . . . 4
    - 2.8.1 Modo de proteção / automático. . . . . 4
    - 2.8.2 Reset manual . . . . . 4
    - 2.8.3 Modo de configuração para Reset manual - Ativado . . . . . 4
  - 2.9 Auto-teste . . . . . 4
- 3 Montagem**
  - 3.1 Condições gerais. . . . . 4
  - 3.2 Campo de proteção e aproximação . . . . . 4
  - 3.3 Alinhamento do conjunto. . . . . 5
  - 3.4 Modo de configuração. . . . . 5
    - 3.4.1 Operação de alinhamento com ligação de cabo de 5 polos . . . . . 5
    - 3.4.2 Operação de alinhamento com ligação de cabo de 4 polos . . . . . 5
  - 3.5 Distância de segurança. . . . . 5
    - 3.5.1 Distância mínima a superfícies refletoras . . . . . 6
  - 3.6 Montagem . . . . . 6

**1. Sobre este documento**

- 1.1 Função**  
O presente manual de instruções fornece as informações necessárias para a montagem, a colocação em funcionamento, a operação segura e a desmontagem do dispositivo de segurança. O manual de instruções deve ser mantido sempre em estado legível e guardado em local acessível.
- 1.2 A quem é dirigido: pessoal técnico especializado**  
Todos os procedimentos descritos neste manual devem ser executados apenas por pessoal formado e autorizado.  
  
Instale e coloque o dispositivo em funcionamento apenas depois de ter lido e entendido o manual de instruções, bem como de se ter familiarizado com as normas de segurança no trabalho e prevenção de acidentes.  
  
A seleção e montagem dos dispositivos, bem como a sua integração na técnica de comando, são vinculados a um conhecimento qualificado da legislação pertinente e requisitos normativos do fabricante da máquina.
- 1.3 Símbolos utilizados**

 **Informação, dica, nota:**  
Este símbolo identifica informações úteis adicionais.

 **Cuidado:** A não observação deste aviso de advertência pode causar avarias ou funcionamento incorreto.  
**Advertência:** A não observação deste aviso de advertência pode causar danos em pessoas e/ou danos na máquina.

**1.4 Utilização correta conforme a finalidade**

Os produtos aqui descritos foram desenvolvidos para assumir funções voltadas para a segurança, como parte integrante de um equipamento completo ou máquina. Está na responsabilidade do fabricante do equipamento ou máquina assegurar o funcionamento correto do equipamento completo.

A cortina / grade de luz pode ser utilizada exclusivamente conforme as considerações a seguir ou para as finalidades homologadas pelo fabricante. Informações detalhadas sobre a área de aplicação podem ser consultadas no capítulo "Descrição do produto".

**1.5 Indicações gerais de segurança**

Devem ser observadas as indicações de segurança do manual de instruções bem como as normas nacionais específicas de instalação, segurança e prevenção de acidentes.



Outras informações técnicas podem ser consultadas nos catálogos da Schmersal ou nos catálogos online na Internet em [www.schmersal.net](http://www.schmersal.net).

Todas as informações são fornecidas sem garantia. Reservado o direito de alterações conforme o desenvolvimento tecnológico.



O conceito global do comando, no qual o componente de segurança será integrado, deve ser validado segundo a norma EN ISO 13849-2.

Observando-se as indicações de segurança, bem como as instruções de montagem, colocação em funcionamento, operação e manutenção, não são conhecidos riscos residuais.

Podem ser necessárias medidas adicionais para assegurar que o sistema não falhe, originando perigos, caso outras formas de radiação luminosa estejam presentes numa aplicação especial (ex: unidades de comando sem fios em gruas de solda ou efeitos de luzes estroboscópicas).

**1.6 Advertência contra utilização incorreta**



A utilização tecnicamente incorreta ou quaisquer manipulações no dispositivo de segurança podem ocasionar a ocorrência de perigos para pessoas e danos em partes da máquina ou equipamento. Por favor observar também as respectivas indicações relacionadas nas normas EN 13855 & EN ISO 13857.



Apenas com a execução correta das modificações descritas neste manual de instruções está assegurada a função de segurança e portanto é mantida a conformidade relativamente à Diretiva de Máquinas.

**1.7 Isenção de responsabilidade**

Não assumimos nenhuma responsabilidade por danos e falhas operacionais causadas por erros de montagem ou devido à não observação deste manual de instruções. Também não assumimos nenhuma responsabilidade adicional por danos causados pela utilização de peças sobressalentes ou acessórios não homologados pelo fabricante.

Por motivo de segurança não são permitidos quaisquer reparos, alterações ou modificações efetuadas por conta própria, nestes casos o fabricante se exime da responsabilidade pelos danos resultantes.

**2. Descrição do produto**

**2.1 Descrição e utilização**

A SLC/SLG 440COM é um dispositivo de segurança de atuação sem contato físico e com autoteste, utilizada para a proteção de pontos de perigo, zonas de perigo e acessos de máquinas. A interrupção de um ou mais feixes deve provocar a parada do movimento gerador de perigo.



A avaliação e o dimensionamento do sistema de segurança devem ser efetuados pelo utilizador em conformidade com as normas e regulamentos relevantes, de acordo com o nível de segurança requerido.

**2.2 Código do modelo**

Este manual de instruções é válido para os seguintes modelos:

**SLC440COM-ER-①-②**

Nº	Opção	Descrição
①	xxxx	Altura do campo de proteção em mm, comprimentos disponíveis: 0330, 0410, 0490, 0570, 0650, 0730, 0810, 0890, 0970, 1050, 1130, 1210, 1290, 1370, 1450, 1530*, 1610*, 1690*, 1770*
②	14	Resolução 14 mm com faixa de alcance de 0,3 m ... 7 m
	30	Resolução 30 mm com faixa de alcance de 0,3 m ... 10 m
	35	Resolução 35 mm com faixa de alcance de 0,3 m ... 7 m

\* apenas para resolução 30 mm e 35 mm

**SLG440COM-ER-①**

Nº	Opção	Descrição	
①	0500-02	Distância dos feixes externos: 500 mm, 2 feixes	
	0800-03		800 mm, 3 feixes
	0900-04		900 mm, 4 feixes
			Faixa de alcance 0,3 ... 12 m

**2.3 Versões especiais**

Para as versões especiais que não estão listadas no código de modelo, as especificações anteriores e seguintes aplicam-se de forma análoga, desde que sejam coincidentes com a versão de série.

**2.4 Incluído no fornecimento**

- Sensores E, R (receptor com luz de estado integrada)
- Kit de montagem MS-1100
- Manual de instruções

**2.5 Dados técnicos**

Normas: EN 61496-1; CLC/TS 61496-2; EN ISO 13849; EN 62061

Material do invólucro: Alumínio

Alturas do campo de proteção:

- SLC440COM: Resolução 14 mm: 330 ... 1450 mm,  
Resolução 30 mm + 35 mm: 330 ... 1770 mm;

- SLG440COM: 500 mm, 800 mm, 900 mm

Capacidade de detecção de corpos de prova:

- SLC440COM: 14 mm, 30 mm, 35 mm;

- SLG440COM: 2 feixes com resolução 500 mm <sup>1)</sup>

3 feixes com resolução 400 mm <sup>1)</sup>

4 feixes com resolução 300 mm <sup>1)</sup>

Faixa do campo de proteção:

- SLC440COM: 14 mm, 35 mm: 0,3 ... 7,0 m,  
30 mm: 0,3 ... 10,0 m;

- SLG440COM: 0,3 ... 12,0 m

Tempo de resposta: 1 - 48 L = 10 ms, 49 - 144 L = 20 ms

Tensão de operação: 24 VDC ±10% (PELV) fonte de alimentação I<sub>máx.</sub> 1.0 A, conforme EN 60204 (falha de rede ≤ 20 ms)

Corrente de operação: 200 mA máx. + 2 x 0,25 A cada saída OSSD

Comprimento de onda da radiação IR: 880 nm

**Emissor, radiação Infravermelha emitida**

- segundo DIN EN 12198-1: categoria 0

- segundo DIN EN 62471: grupo livre

**Saídas de segurança**

OSSD1, OSSD2: 2 x saídas PNP, à prova de curto-circuito

Ciclo de pulso de teste OSSD: 750 ms

Comprimento do pulso de teste: 150 µs

Tensão de comutação HIGH <sup>2)</sup>: 15 ... 26,4 V

Tensão de comutação LOW <sup>2)</sup>: 0 ... 2 V

Corrente de comutação em cada saída OSSD: 0 ... 250 mA

Corrente de fuga <sup>3)</sup>: 1 mA

Capacitância de carga: 0 ... 50 nF

Indutância de carga <sup>4)</sup>: 0 ... 2H

Função: Modo de proteção / automática  
Reset manual  
Modo de configuração

Indicador de estado do receptor: Tampa com sinalizador de status integrado:

OSSD LIG (verde), OSSD DESLIG. (vermelho),

Qualidade de alinhamento/funcionamento de rearme (amarelo)

**Ligação:**

- Transmissor: Cabo M12, 4 polos,

- Receptor: Cabo M12, 4 polos, 5 polos

Temperatura de operação: -10° C ... + 50° C

Temperatura de armazenagem: -25° C ... + 70° C

Grau de proteção: IP67 (IEC 60529)

Resistência a vibrações: 10 ... 55 Hz segundo IEC 60068-2-6

Resistência a impactos: 10 g, 16 ms, conforme IEC 60028-2-29

Ano de fabricação: a partir de 2013 versão 1.0

<sup>1)</sup> Resolução = distância do feixe + diâmetro do feixe 10 mm

<sup>2)</sup> conforme IEC 61131-2

<sup>3)</sup> Em caso de erro, flui no máximo a corrente de fuga na saída OSSD. O elemento de comando subsequente deve identificar este estado como LOW. Um CLP de segurança deve identificar este estado.

<sup>4)</sup> Indutância de carga quando o desligamento gera uma tensão induzida que prejudica elementos construtivos subsequentes (elemento supressor de faísca).

**2.6 Tempo de resposta (tempo de reação)**

O tempo de resposta depende da altura do campo de proteção, da resolução e do número de feixes.

SLC440COM Resolução 14 mm			
Altura do campo de proteção [mm]	Feixes [Número]	Tempo de reação [ms]	Peso [kg]
330	32	10	0,5
410	40	10	0,7
490	48	10	0,8
570	56	20	0,9
650	64	20	1,0
730	72	20	1,1
810	80	20	1,3
890	88	20	1,4
970	96	20	1,5
1050	104	20	1,6
1130	112	20	1,7
1210	120	20	1,9
1290	128	20	2,0
1370	136	20	2,1
1450	144	20	2,2

SLC440COM Resolução 30 mm			
Altura do campo de proteção [mm]	Feixes [Número]	Tempo de reação [ms]	Peso [kg]
330	16	10	0,5
410	20	10	0,7
490	24	10	0,8
570	28	10	0,9
650	32	10	1,0
730	36	10	1,1
810	40	10	1,3
890	44	10	1,4
970	48	10	1,5
1050	52	20	1,6
1130	56	20	1,7
1210	60	20	1,9
1290	64	20	2,0
1370	68	20	2,1
1450	72	20	2,2
1530	76	20	2,3
1610	80	20	2,5
1690	84	20	2,6
1770	88	20	2,7

SLC440COM Resolução 35 mm			
Altura do campo de proteção [mm]	Feixes [Número]	Tempo de reação [ms]	Peso [kg]
330	11	10	0,5
410	14	10	0,7
490	16	10	0,8
570	19	10	0,9
650	22	10	1,0
730	25	10	1,1
810	27	10	1,3
890	30	10	1,4
970	33	10	1,5
1050	36	10	1,6
1130	38	10	1,7
1210	41	10	1,9
1290	44	10	2,0
1370	47	10	2,1
1450	49	20	2,2
1530	52	20	2,3
1610	55	20	2,5
1690	58	20	2,6
1770	60	20	2,7

SLG440COM			
Feixes [Número]	Distância do feixe [mm]	Tempo de reação [ms]	Peso [kg]
2	500	10	0,8
3	400	10	1,3
4	300	10	1,4

**2.7 Certificação de segurança**

Normas: EN ISO 13849-1, EN 62061

PL: até e

Categoria: até 4

Valor PFH: 6,74 x 10<sup>-9</sup> / h

SIL: até 3

Vida útil: 20 anos

### 2.8 Funções

O sistema é formado por emissor e receptor. Não são necessários outros elementos de comutação para as funções descritas.

O sistema oferece os seguintes modos de operação:

- Operação protegida automática (estado de fornecimento) (inicialização automática após habilitação do campo de proteção)
- Reset manual
- Modo de configuração

#### 2.8.1 Modo de proteção / automático

No modo de proteção / automático, as saídas OSSD retornam para o estado de funcionamento assim que os feixes de luz são liberados.



Este modo de operação pode ser selecionado apenas em combinação com o rearme manual da máquina.

#### 2.8.2 Reset manual

No modo de operação reset manual, as saídas OSSD só irão retornar ao funcionamento normal após o receptor receber um pulso de tensão indicando que o risco está sob controle e a máquina pode voltar a operar normalmente.

#### 2.8.3 Modo de configuração para Reset manual - Ativo

Assim que produzida (modo de fábrica), o modo de operação protegida / automática é ativado na cortina / grade de luz. Para se utilizar o modo de reset manual, um cabo de conexão M12-5 polos é necessário para o receptor.

O modo de configuração para reset manual pode ser ativado da seguinte maneira:

- Remova a alimentação do sistema
- Faça um Jumper entre OSSD1 e OSSD2 (Pinos 2 e 4)
- Quando religar o sistema, aplicar +24V na entrada de reset (Pino 5), (por exemplo: mantendo pressionado o botão de reset).
- A cortina / grade de luz irá indicar o modo de operação pelo número de pulsos no LED indicador de estado:

**Modo de operação automático** = indicação cíclica de um pulso a cada intervalo (vermelho)

**Modo de operação manual** = indicação cíclica de dois pulsos a cada intervalo (vermelho)

- É possível alterar os modos de operação pressionando rapidamente ( $100\text{ms} < t < 1500\text{ms}$ ) um dos botões de um dos dispositivos de comando do reset. Isso é indicado através do número de pulsos vermelhos no receptor.
- Mantendo o botão de reset pressionado, é memorizado o modo de operação atual. Essa ação é confirmada por rápidos pulsos de luz na lâmpada de sinalização. Continue pressionando o botão de reset (por aprox. 3 segundos) até que o conjunto retorne para o modo de operação selecionado (pulsos no modo de operação). Para reiniciar o conjunto no novo modo de operação, desligue o sistema, remova o Jumper entre OSSD1 e OSSD2 e então religue o sistema.



A unidade de comando (botão de liberação) deve ser disposto fora da zona de perigo. A zona de perigo deve estar visível para o operador quando o botão de liberação é pressionado.

### 2.9 Auto-teste

Após a tensão de alimentação ser aplicada, o sistema executa um auto-teste e um teste de segurança num período de 2 segundos. Se o campo de proteção não estiver interrompido, o sistema entra em modo de operação normal. Caso haja um erro, as saídas do receptor não entram em modo de operação normal.

Um auto-teste é executado ciclicamente durante a operação. Erros relevantes para a segurança são identificados durante o tempo de reação e causam o desligamento das saídas.

## 3. Montagem

### 3.1 Condições gerais

Os regulamentos a seguir servem como indicações preventivas de alerta, com o objetivo de assegurar um manuseio tecnicamente correto. Estes regulamentos são parte integrante essencial das medidas de segurança e por isso devem sempre ser observados.



- A SLC/SLG não pode ser utilizada em máquinas que não podem ser paralisadas eletricamente em caso de emergência (máquinas com inércia).
- A distância de segurança entre a SLC/SLG e um movimento perigoso da máquina deve ser sempre cumprida.
- Dispositivos de proteção mecânicos adicionais devem ser instalados de tal modo que, para adentrar às partes perigosas da máquina, seja preciso atravessar o campo de proteção.
- A SLC/SLG deve ser instalada de tal modo que o pessoal, quando a máquina estiver em operação, esteja sempre dentro da zona de detecção do dispositivo de segurança. Instalações incorretas podem causar ferimentos graves.
- Nunca conectar ambas as saídas com +24 VDC. Caso as saídas sejam ligadas em +24 VDC, elas se mantêm em funcionamento normal e não podem parar uma situação perigosa na aplicação / máquina.
- As inspeções de segurança devem ser realizadas regularmente.
- A SLC/SLG não pode ser exposta a gases inflamáveis ou explosivos.
- Os cabos de ligação devem ser ligados conforme as instruções de instalação.
- Os parafusos de fixação dos tampões e das cantoneiras de fixação devem ser apertados firmemente.

### 3.2 Campo de proteção e aproximação

O campo de proteção da SLC/SLG é formado por toda a área entre as marcações de campo de proteção do emissor e do receptor. Dispositivos de proteção adicionais devem assegurar que para adentrar às partes perigosas da máquina é preciso atravessar o campo de proteção. A SLC/SLG deve ser instalada de tal modo que o pessoal, quando da operação de partes perigosas da máquina a ser protegida, esteja sempre dentro da zona de detecção do dispositivo de segurança.

#### Instalação correta

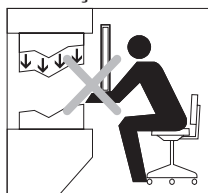


As partes perigosas da máquina podem ser alcançadas apenas atravessando o campo de proteção.

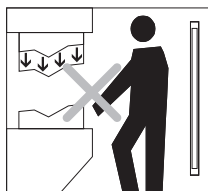


O pessoal não pode permanecer entre o campo de proteção e as partes perigosas da máquina (proteção contra acesso por trás).

#### Instalação inadmissível



As partes perigosas da máquina podem ser alcançadas sem ter que atravessar o campo de proteção.



O pessoal pode permanecer entre o campo de proteção e as partes perigosas da máquina.

### 3.3 Alinhamento do conjunto

#### Procedimento:

1. As unidades emissora e receptora devem ser montadas uma paralelamente à outra, na mesma altura de fixação.
2. Selecionar o modo de operação automático (ver capítulo Modo de proteção / automático) e ligar a tensão de alimentação.
3. Primeiro rotacione o transmissor e em seguida o receptor, até que o sinalizador de status acenda verde. Alinhe o transmissor e o receptor de forma a que estes se situem no centro da faixa do ângulo para a indicação verde. Fixe a posição com ambos os parafusos no correto ângulo de fixação.

### 3.4 Modo de configuração

#### 3.4.1 Operação de alinhamento com ligação de cabo de 5 polos

Se, durante o rearme do sistema for colocado na entrada +24V (pino 5, receptor) "rearme liberado" por no mínimo 2 segundos (p.ex. acionando o botão de rearme), o sistema comuta para o modo de operação - operação de alinhamento. Neste modo de operação a força do sinal do raio é sinalizada com o valor mais reduzido através dos pulsos de luz de estado (cor amarela).

Quanto melhor for o alinhamento, mais alta é a frequência dos pulsos de luz. O alinhamento está correto quando os leds de estado passam a ficar acesos permanentemente.

Se não existir entre o transmissor e o receptor sincronização óptica, é emitido a cada 3 segundos um pulso de luz. O modo de alinhamento é finalizado através de um arranque do sistema (+UB DESLIG/LIG).

#### 3.4.2 Operação de alinhamento com ligação de cabo de 4 polos

- 1) Ligação no receptor, conectar pino 1 (24V DC) com pino 2 (OSSD 1)
- 2) Aplicar tensão de alimentação no receptor
- 3) Luz de estado sinaliza - cor amarela:
  - Alinhamento não existente: um pulso de luz num intervalo de 3 seg.;
  - Alinhamento existente: pulsos de luz com frequência elevada;
  - Alinhamento ideal: LED amarelo ligado continuamente
- 4) Retirar a tensão de alimentação no receptor
- 5) Remover ligação entre pino 1 e pino 2
- 6) Aplicar tensão de alimentação no receptor (operação de alinhamento desativada)

### 3.5 Distância de segurança

A distância de segurança é a distância mínima entre o campo de proteção da cortina de luz de segurança e a zona de perigo. A distância de segurança deve ser cumprida para assegurar que a zona de perigo não possa ser alcançada antes da paralisação do movimento gerador de perigo.

#### Determinação da distância de segurança conforme EN ISO 13855 e EN ISO 13857

A distância de segurança depende dos seguintes fatores:

- Tempo de parada por inércia da máquina (determinação através de medição do tempo de parada por inércia)
- Tempo de reação da máquina, da cortina de luz de segurança e avaliação de segurança subsequente (sistema de segurança completo)
- Velocidade de aproximação
- Capacidade de resolução da cortina de luz de segurança

#### Cortina de Luz de Segurança SLC440COM

A distância de segurança para a resolução 14 mm até 40 mm é determinada conforme a seguinte fórmula:

$$(1) S = 2000 \text{ mm/s} * T + 8 (d - 14) \text{ [mm]}$$

S = Distância de segurança [mm]

T = Tempo de reação total (tempo de parada por inércia da máquina, tempo de reação do dispositivo de segurança, dos relés, etc.)

d = resolução da cortina de luz de segurança

A velocidade de aproximação está incluída com um valor de 2000 mm/s. Se após a determinação da distância de segurança o valor  $S \leq 500$  mm, então utilize este valor.

Se o valor  $S \geq 500$  mm, então determine este valor novamente:

$$(2) S = 1600 \text{ mm/s} * T + 8 (d - 14) \text{ [mm]}$$

Se o novo valor  $S > 500$  mm, então utilize este valor como distância de segurança.

Se o novo valor  $S < 500$  mm, então utilize 500 mm como distância de segurança.

#### Exemplo:

Tempo de reação da cortina de luz de segurança = 10 ms

Resolução da cortina de luz de segurança = 14 mm

Tempo de parada por inércia da máquina = 330 ms

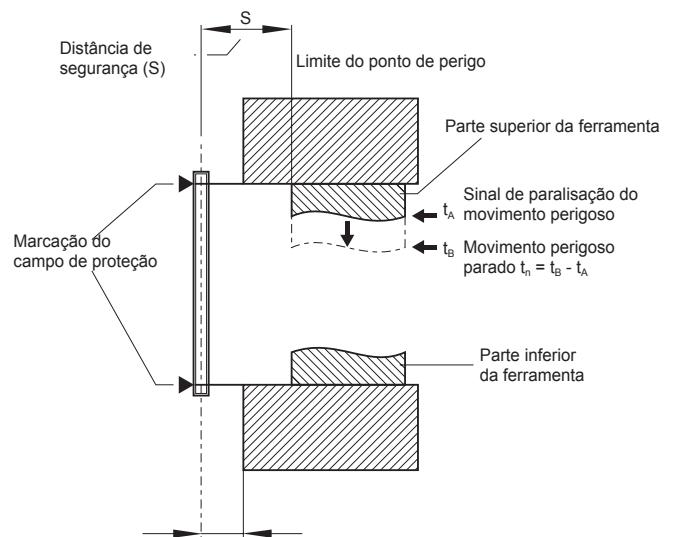
$$S = 2000 \text{ mm/s} * (330 \text{ ms} + 10 \text{ ms}) + 8(14 \text{ mm} - 14 \text{ mm})$$

$$S = 680 \text{ mm}$$

$$S > 500 \text{ mm, por isso é feito um novo cálculo com } V = 1600 \text{ mm/s}$$

$$S = 544 \text{ mm}$$

#### Distância de segurança até ao ponto de perigo



$\leq 75$  mm = distância máx. da proteção contra acesso por trás  
Esta medida deve ser obrigatoriamente cumprida para se evitar o acesso por trás do campo de proteção.

#### Cálculo da distância de segurança para a grade de luz de feixe múltiplo SLG440COM

$$S = (1600 \text{ mm/s} * T) + 850 \text{ mm}$$

S = Distância de segurança [mm]

T = Tempo de reação total (tempo de parada por inércia da máquina, tempo de reação do dispositivo de segurança, dos relés, etc.)

K = velocidade de aproximação 1600 mm/s

C = acréscimo de segurança 850 mm

#### Exemplo

Tempo de reação da SLG440COM = 10 ms

Tempo de parada por inércia da máquina = 170 ms

$$S = 1600 \text{ mm/s} * (170 \text{ ms} + 10 \text{ ms}) + 850 \text{ mm}$$

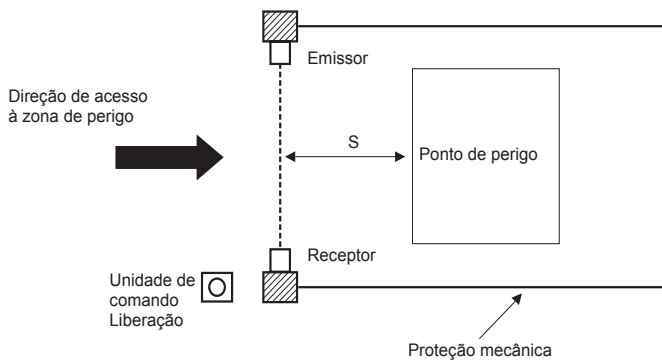
$$S = 1138 \text{ mm}$$

Aqui devem ser observadas as seguintes alturas de montagem:

Número de feixes	Altura de montagem acima do plano de referência (piso) em mm
2	400, 900
3	300, 700, 1100
4	300, 600, 900, 1200



**Distância de segurança até ao ponto de perigo**



As fórmulas e exemplos de cálculo referem-se à disposição vertical (ver desenho) da grade de luz em relação ao ponto de perigo. Observe as normas harmonizadas EN em vigor e as normas nacionais, se for o caso.



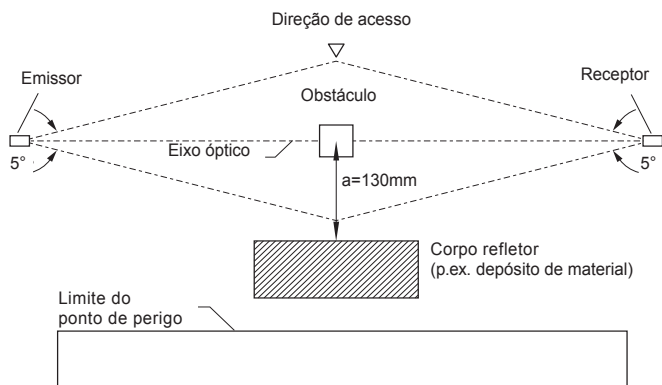
A distância de segurança entre a cortina de luz de segurança/grade de luz e o ponto perigoso deve ser sempre cumprida. Podem ocorrer ferimentos graves se uma pessoa alcançar o ponto perigoso antes de o movimento perigoso ser paralisado.



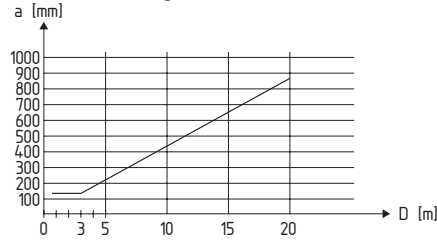
Para o cálculo das distâncias mínimas dos dispositivos de proteção, em relação ao ponto de perigo, devem ser observadas as normas EN ISO 13855 e EN ISO 13857. Se uma intervenção no campo de proteção for possível, observar a determinação da distância de segurança quanto ao acréscimo CRO segundo a tabela A1 conforme a norma EN ISO 13855.

**3.5.1 Distância mínima a superfícies refletoras**

Na instalação devem ser considerados os efeitos de superfícies refletoras. Uma instalação incorreta pode causar a não detecção de interrupções do campo de proteção e portanto pode levar a ferimentos graves. Por isso, observe obrigatoriamente as distâncias de segurança listadas a seguir em relação a superfícies refletoras (paredes, pisos, tetos ou peças metálicas).



**Distância de segurança a**



Calcule a distância mínima em relação a superfícies refletoras em função do ângulo de abertura de  $\pm 2,5^\circ$  graus ou consulte o valor na tabela abaixo:

Distância entre emissor e receptor [m]	Distância mínima a [mm]
0,2 ... 3,0	130
4	175
5	220
7	310
10	440
12	530

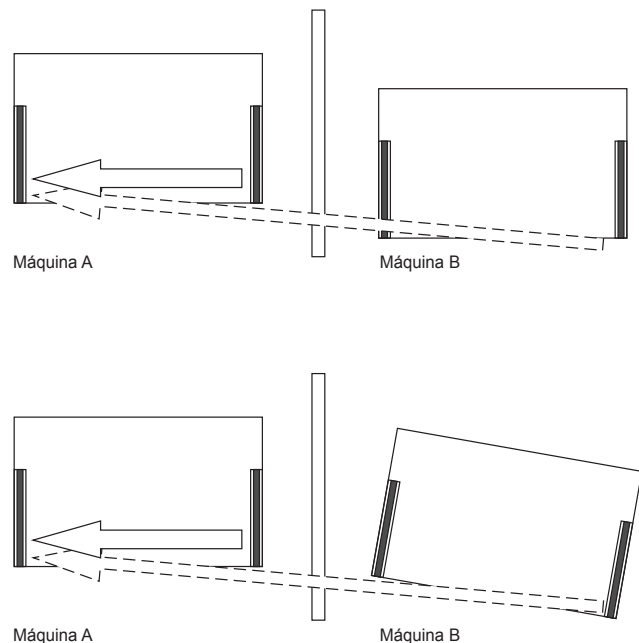
**Fórmula:  $a = \tan 2,5^\circ \times L$  [mm]**

a = distância mínima a superfícies refletoras  
L = distância entre emissor e receptor

**3.6 Montagem**

O SLC/SLG440COM tem de ser montado de forma que seja excluída uma influência óptica através da cortina de luz/grade de luz do mesmo tipo (SLC/SLG440COM) nos aparelhos vizinhos.

Na colocação de máquinas que utilizam SLC/SLG440COM deve-se observar que estas não se influenciem umas às outras e que seja escolhida uma colocação que exclui uma influência óptica. Se as máquinas forem colocadas com SLC/SLG440COM umas ao lado das outras em linha ou em ângulos agudos deve-se certificar, com uma parede separadora, que as cortinas ópticas não influenciam umas às outras.

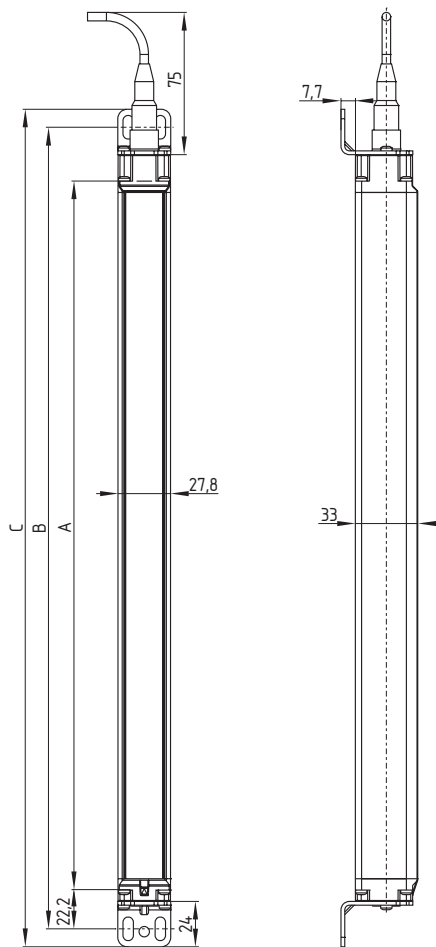


A influência mútua do conjunto deve ser evitada com uma montagem correta. Se isto não for garantido, entre em contato com o comerciante.

3.7 Dimensões

3.7.1 Dimensões emissor e receptor SLC440COM

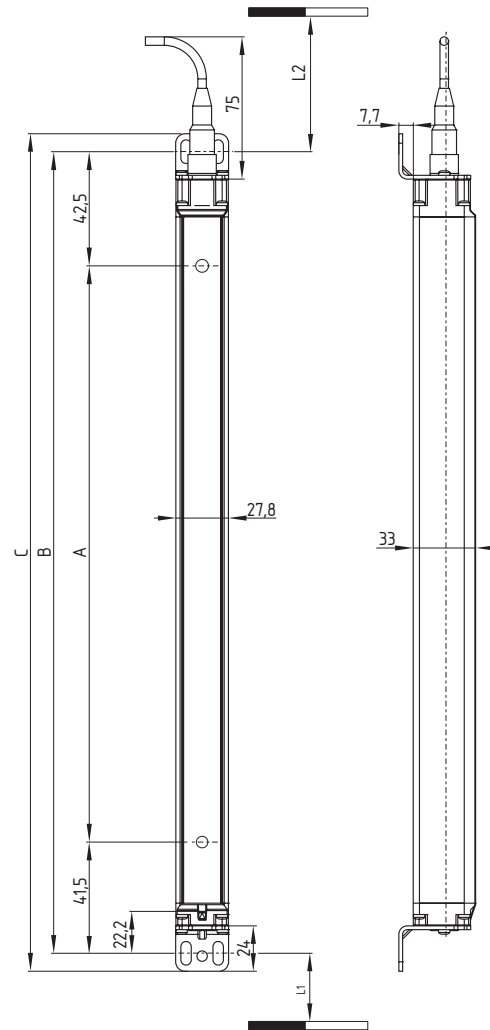
Todas as medidas em mm.



Tipo	A Altura do campo de proteção ± 1	B Medida de fixação ± 1	C Comprimento total ± 1
SLC440COM-ER-0330-XX	330	384	403
SLC440COM-ER-0410-XX	410	464	483
SLC440COM-ER-0490-XX	490	544	563
SLC440COM-ER-0570-XX	570	624	643
SLC440COM-ER-0650-XX	650	704	723
SLC440COM-ER-0730-XX	730	784	803
SLC440COM-ER-0810-XX	810	864	883
SLC440COM-ER-0890-XX	890	944	963
SLC440COM-ER-0970-XX	970	1024	1043
SLC440COM-ER-1050-XX	1050	1104	1123
SLC440COM-ER-1130-XX	1130	1184	1203
SLC440COM-ER-1210-XX	1210	1264	1283
SLC440COM-ER-1290-XX	1290	1344	1363
SLC440COM-ER-1370-XX	1370	1424	1443
SLC440COM-ER-1450-XX	1450	1504	1523
SLC440COM-ER-1530-XX	1530	1584	1603
SLC440COM-ER-1610-XX	1610	1664	1683
SLC440COM-ER-1690-XX	1690	1744	1763
SLC440COM-ER-1770-XX	1770	1824	1843

3.7.2 Dimensões emissor e receptor SLG440COM

Todas as medidas em mm.



Tipo	A Distância do feixe	B Medida de fixação	C Comprimento total	L1	L2
SLG440COM-ER-0500-02	500	584	603	358,5	357,5
SLG440COM-ER-0800-03	400	884	903	258,5	257,5
SLG440COM-ER-0900-04	300	984	1003	258,5	257,5

L1 = Distância de montagem (mm) entre o piso e o centro do furo oblongo (tampão curto)

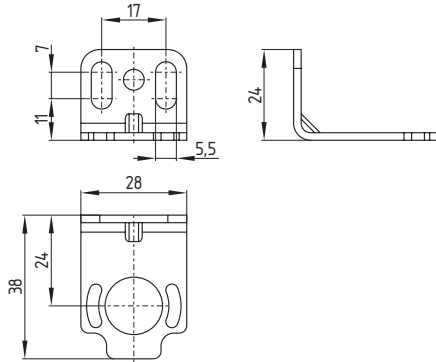
L2 = Distância de montagem (mm) entre o piso e o centro do furo oblongo (cabo conector)

### 3.8 Fixação

#### 3.8.1 Incluída no fornecimento

##### Kit de fixação MS-1100

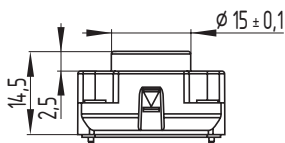
O kit de fixação é formado por 4 cantoneiras de aço e 8 parafusos de fixação (tipo Torx plus 10IP).



##### LED de estado integrado

Os LEDs de estado no receptor sinalizam o estado de comutação das saídas OSSD1 e OSSD2.

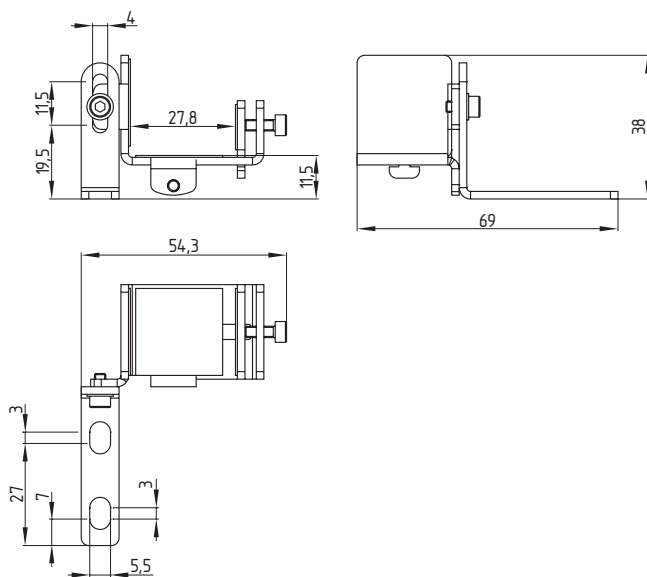
- Cor verde = Saídas autorizadas (sinal H 24V)
- Cor vermelha = Saídas desligadas (sinal L 0V)
- Cor amarela = Reset manual / Modo de configuração



#### 3.8.2 Acessórios opcionais

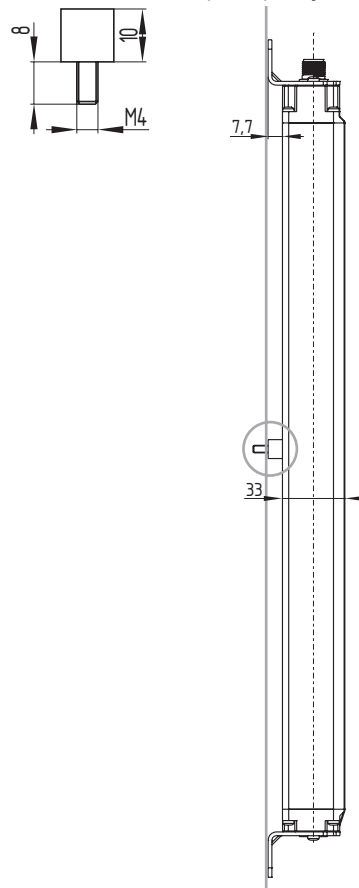
##### Suporte central MS-1110 (cód. 164202)

Kit de fixação formado por 2 unid. cantoneiras de aço e 4 unid. espaçadores para fixação centralizada.



##### Distanciador MSD5 (cód. 164203)

O kit é formado por 2 unid. distanciadores. Recomendado a partir de uma altura de campo de proteção de 1050 mm para evitar vibrações.



##### Cabo de ligação para emissor (4 polos)

Código numérico	Designação	Descrição	Comprimento
16409805	CON-R-M12-4P-5	Cabo conector reto M12, 4 polos (PVC)	5 m
16409810	CON-R-M12-4P-10	Cabo conector reto M12, 4 polos (PVC)	10 m
16409815	CON-R-M12-4P-15	Cabo conector reto M12, 4 polos (PVC)	15 m

##### Cabo de ligação para receptor (5 polos)\*

Código numérico	Designação	Descrição	Comprimento
193769	CON R-M12-5P-5	Cabo conector reto M12, 5 polos (PVC)	5 m
193770	CON R-M12-5P-15	Cabo conector reto M12, 5 polos (PVC)	15 m

\*Na utilização do modo de operação / reset manual

##### Bastão de teste PLS (incluído no fornecimento)

O bastão de teste serve para a verificação do campo de proteção

##### MSD4 Atenuador de vibração (incluído no fornecimento)

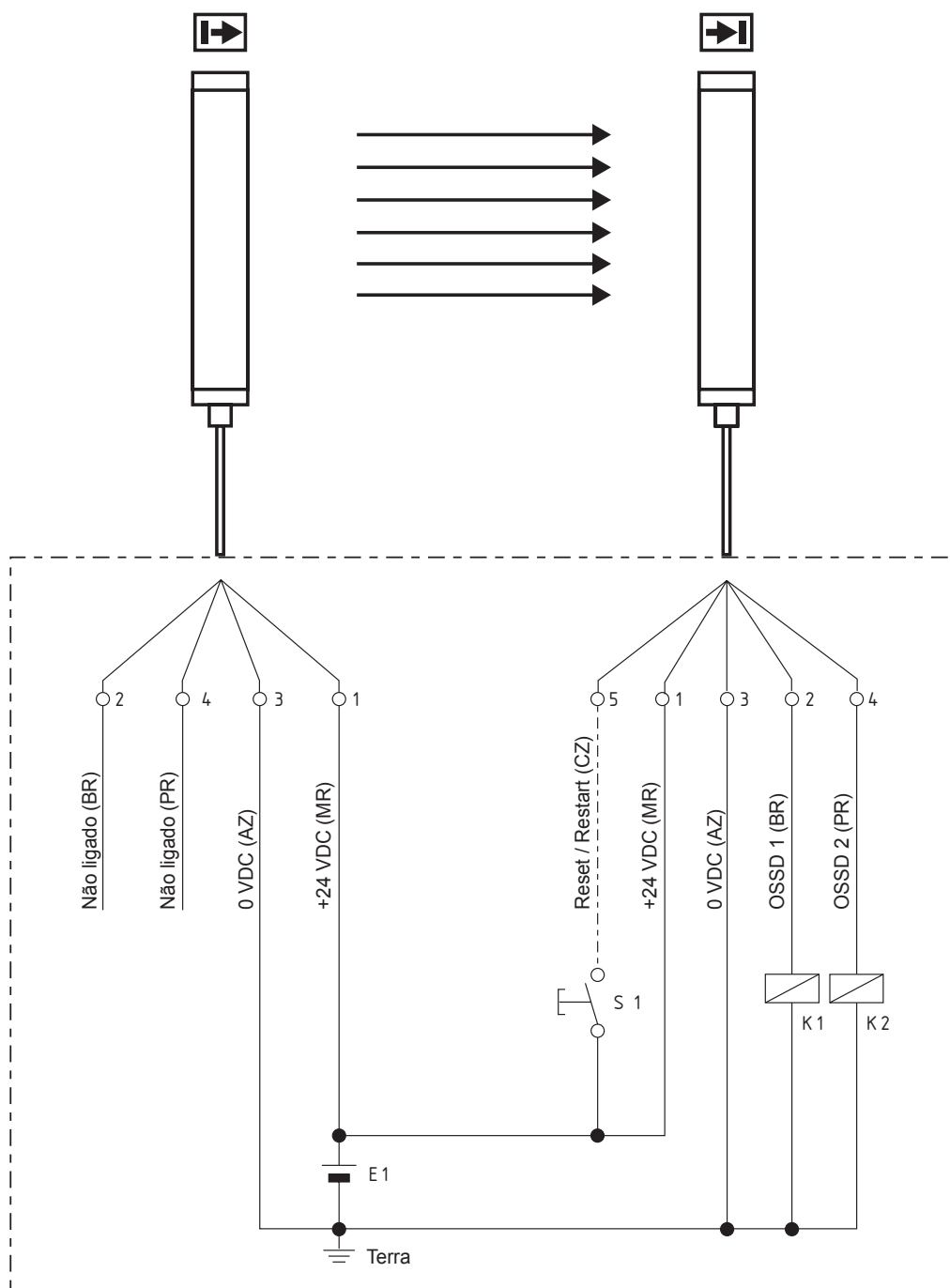
Kit formado por: 8 unid. amortecedores de vibração 15 x 20 mm, 8 unid. parafusos de cabeça cilíndrica M5 com sextavado interno, 8 unid. anilhas elásticas. Montagem decorre com MS-1100.

O kit MSD4 deve ser utilizado para o amortecimento de vibrações no SLC/SLG440COM. Para aplicações com cargas mecânicas elevadas, p. ex. prensagem e estampagem, recomendamos o kit MSD4. Assim aumenta-se a eficácia do SLC/SLG440COM.



4. Ligação elétrica

4.1 Diagrama de ligações SLC/SLG440COM



**Modo de proteção / Automático ativo:**

Estado de fornecimento (botão de comando S1 não ligado)

**Reset manual ativo:**

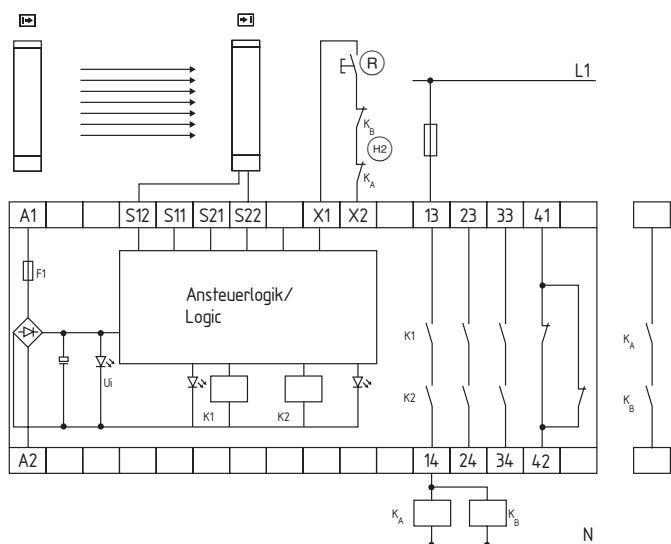
Ver capítulo Ativar modo de operação reset manual (botão de comando S1 ligado)

K1, K2: Relé para o processamento das saídas de comutação OSSD 1, OSSD 2

S1: Unidade de comando botão de reset (opcional)

E1: fonte de alimentação 24 VDC ± 10%

4.2 Exemplo de ligação com módulos de segurança



Legenda Módulo de segurança

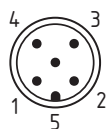
- Feedback dos contactores KA e KB para X1/X2
- Unidade de comando (R) botão de reset para X1/X2
- Saídas OSSD's para S12 e S22
- Dip-switch QS = nQS, desativar monitoração de curto-circuito

4.3 Pinagem dos conectores do receptor, emissor & cabos

RECEPTOR

Conector da SLC

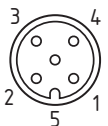
M12, 5 polos



Designação	Descrição
1 MR 24 VDC	alimentação
2 BR OSSD 1	Saída de segurança 1
3 AZ 0 VDC	alimentação
4 PR OSSD 2	Saída de segurança 2
5 CZ Habilitação/Reset	Confirmação Reset

Conector do Cabo

M12, 5 polos

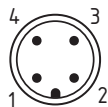


Uma operação com um cabo de 4 polos (sem pino 5) é possível no modo de reset automático.

EMISSOR

Conector da SLC

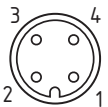
M12, 4 polos



Designação	Descrição
1 MR 24 VDC	alimentação
2 BR Não utilizado	Não colocar sinal (não ligar fiação)
3 AZ 0 VDC	alimentação
4 PR Não utilizado	Não colocar sinal (não ligar fiação)

Conector do Cabo

M12, 4 polos



As designações de cor são válidas apenas para os tipos de cabos mostrados no tópico "Acessórios opcionais"!



Para produtos listados UL recomendamos cabos UL, tipo 20549.

5. Teste de funcionamento e manutenção

5.1 Verificação antes da colocação em funcionamento

Antes da colocação em funcionamento, a pessoa responsável deve verificar os itens a seguir.

Verificação da ligação elétrica antes da colocação em funcionamento:

1. A tensão de alimentação é uma fonte de corrente contínua de 24V (ver dados técnicos) em conformidade com as diretivas CEE, Diretivas de baixa tensão. Deve ser transposto um tempo de queda de rede de 20 ms.
2. A tensão de alimentação deve estar presente na SLC/SLG com a polaridade correta .
3. O cabo de ligação do emissor está ligado corretamente ao emissor, o cabo de ligação do receptor está ligado corretamente ao receptor.
4. A dupla isolamento entre a saída da cortina óptica de segurança e um potencial externo está assegurada.
5. As saídas OSSD1 e OSSD2 não estão ligadas em +24 VDC.
6. Os elementos de comutação (carga) não estão ligados em +24 VDC.
7. Caso duas ou mais SLC/SLG sejam utilizadas num espaço próximo, deve-se atentar a disposição entre uma e outra na instalação. Deve ser excluída uma influência entre os sistemas.

Ligue a SLC/SLG e verifique o funcionamento como segue:

Depois de se ligar a tensão de operação, a cortina / grade de luz executa um teste no sistema durante aprox. 2 segundos. Depois as saídas são liberadas se o campo de proteção não estiver interrompido. A luz de estado no receptor acende verde.



Em caso de funcionamento incorreto, siga as instruções do capítulo Diagnóstico de erros.

5.2 Manutenção



Não utilize a SLC/SLG antes da conclusão da inspeção subsequente. Inspeções incorretas podem ocasionar ferimentos graves ou fatais.

Pré-requisitos

Por motivos de segurança todos os resultados de inspeção devem ser guardados. O modo de funcionamento do SLC/SLG e da máquina têm de ser conhecidos para se poder realizar uma inspeção. Caso o técnico de montagem, de planeamento e o operador sejam pessoas diferentes, então certifique-se que o utilizador dispõe de informações suficientes para poder executar a manutenção.

### 5.3 Verificação regular

Execute uma verificação visual e funcional em intervalos regulares, com os seguintes passos:

1. O aparelho não apresenta danos visíveis.
2. A cobertura da lente óptica não está arranhada nem suja.
3. Uma aproximação até às partes de risco da máquina só é possível através do campo de proteção da SLC/SLG.
4. Quando está a trabalhar junto a partes de risco da máquina, o pessoal permanece dentro da zona de deteção.
5. A distância de segurança da aplicação é maior do que a distância calculada.

**Opere a máquina e verifique se o movimento perigoso é paralisado sob as condições citadas a seguir.**

1. As partes perigosas da máquina não se movimentam com o campo de proteção interrompido.
2. O movimento perigoso da máquina é imediatamente parado quando o campo de proteção é interrompido com o bastão de teste diretamente em frente ao emissor, em frente ao receptor e no meio, entre emissor e receptor.
3. Não ocorre nenhum movimento perigoso enquanto o bastão de teste se encontra no campo de proteção
4. O movimento perigoso é paralisado quando a tensão de alimentação da SLC/SLG é desligada.

### 5.4 Inspeção semestral

Verifique os itens a seguir a cada seis meses ou quando um ajuste da máquina for alterado.

1. A máquina pára ou impede toda função de segurança.
2. Não ocorreu nenhuma modificação na máquina ou alteração de ligações que tenha efeito sobre o sistema de segurança.
3. As saídas da SLC/SLG estão ligadas corretamente à máquina.
4. O tempo de reação total da máquina não é maior do que o tempo determinado na primeira colocação em funcionamento.
5. Cabos, conectores, tampões e cantoneiras de fixação estão em perfeito estado.

### 5.5 Limpeza

Caso a lente da cortina / grade de luz esteja extremamente suja, pode ocorrer um mal funcionamento nas saídas OSSD. A limpeza é realizada com um pano limpo macio, sem pressionar.

Não é permitida a utilização de produtos de limpeza agressivos e abrasivos, que podem danificar a superfície.

## 6. Diagnóstico

### 6.1 Informação de estado

A sinalização dos estados ocorre na tampa do receptor (o emissor não possui luz de estado).

Para o sinalizador de estado, estão disponíveis as seguintes três cores:

- vermelho
- amarelo
- verde

### Indicação de estado

Receptor tampa	Estado	Descrição
OSSD LIGADO	verde	Campo de proteção livre
OSSD DESLIGADO	vermelho	Campo de proteção interrompido
	Vermelho com interrupções	Operação normal: erro do sistema ou de configuração, v. ponto 6.2
	Vermelho intermitente	Seletor de modos de operação: verificar modo de operação
Rearme / Reset	amarelo	Reset manual ativo, é esperado um sinal na entrada Rearme
	Amarelo intermitente	Operação de alinhamento: qualidade do sinal

### 6.2 Diagnóstico de erros

A luz de estado está vermelha e emite o número de erro a cada segundo com impulsos breves:

LED de estado integrado	Característica do erro
1 Pulso	Erro de ligação elétrica
2 Pulsos	Verificar erro de tensão de alimentação
3 Pulsos	Erro na saída, OSSD1 ou OSSD2
4 Pulsos	Diagnóstico de erro interno
6 Pulsos	Configuração incorreta
7 Pulsos	Outros erros internos

## 7. Desmontagem e eliminação

### 7.1 Desmontagem

O dispositivo interruptor de segurança deve ser desmontado apenas em estado desenergizado.

### 7.2 Eliminação

O dispositivo interruptor de segurança deve ser eliminado de modo tecnicamente correto, conforme a legislação e normas nacionais.

## 8. Anexo

### 8.1 Contato

#### Consultoria / Vendas:



ACE SCHMERSAL  
Eletroeletrônica Industrial LTDA  
Av. Brasil, nº 815  
Jardim Esplanada  
CEP: 18550-000, Boituva – SP  
Brasil  
Tel: +55 - (0)15 - 32 63 - 9866  
E-Mail: vendas@schmersal.com.br

Outras informações sobre a nossa gama de produtos também estão disponíveis na Internet em [www.schmersal.com](http://www.schmersal.com)

#### Serviço de reparação / expedição:

ACE SCHMERSAL  
Eletroeletrônica Industrial LTDA  
Av. Brasil, nº 815  
Jardim Esplanada  
CEP: 18550-000, Boituva – SP  
Brasil  
Tel: +55 - (0)15 - 32 63 - 9866

8.2 Declaração de conformidade CE

	
<h3>Declaração de conformidade CE</h3>	
Original	ACE SCHMERSAL Eletroeletrônica Industrial LTDA Av. Brasil, nº 815 Jardim Esplanada CEP: 18550-000, Boituva – SP Brasil Internet: <a href="http://www.schmersal.com.br">http://www.schmersal.com.br</a>
Pelo presente declaramos que, devido à sua concepção e tipo construtivo, os componentes de segurança listados a seguir correspondem aos requisitos das diretivas europeias abaixo citadas.	
<b>Designação do componente de segurança / modelo:</b>	SLC440COM SLG440COM (ver código de modelo)
<b>Descrição do componente de segurança:</b>	Cortina e grade de luz de segurança
<b>Diretivas CE pertinentes:</b>	2006/42/CE Diretiva de máquinas CE 2004/108/CE Diretiva CEM
<b>Normas aplicadas:</b>	EN 61496-1:2004 + A1 2008, tipo 4 CLC/TS 61496-2:2006 EN ISO 13849-1:2008; PL e EN 62061:2005; SIL 3
<b>Responsável pela organização da documentação técnica:</b>	Oliver Wacker Mödinghofe 30 42279 Wuppertal
<b>Organismo notificado de exame CE de tipo:</b>	TÜV Nord Cert GmbH Langemarckstr. 20 45141 Essen Nº de identificação: 0044
<b>Certificado CE de exame de tipo:</b>	Nº 44 205 13 144606
<b>Local e data da emissão:</b>	Boituva, 14 de julho de 2014
ACE-SLC440COM-B-BR	 Assinatura legalmente vinculativa <b>Marco Antonio De Dato</b> Diretor Projeto & Desenvolvimento



**ACE SCHMERSAL**  
**Eletroeletrônica Industrial LTDA**  
Av. Brasil, nº 815  
Jardim Esplanada  
CEP: 18550-000, Boituva – SP  
Brasil  
Telefone +55 - (0)15 - 32 63 - 9866  
Telefax +55 - (0)15 - 32 63 - 9890  
E-Mail [vendas@schmersal.com.br](mailto:vendas@schmersal.com.br)  
Internet <http://www.schmersal.com.br>



**EN** Operating instructions. . . . . pages 13 to 24  
Translation of the original operating instructions

3.7 Dimensions . . . . . 19  
3.7.1 Dimensions transmitter and receiver SLC440COM . . . . . 19  
3.7.2 Dimensions transmitter and receiver SLG440COM . . . . . 19  
3.8 Fixing. . . . . 20  
3.8.1 Included in delivery . . . . . 20  
3.8.2 Optional accessories. . . . . 20

**4 Electrical connection**  
4.1 Wiring example SLC/SLG440COM . . . . . 21  
4.2 Wiring example with safety-monitor module . . . . . 22  
4.3 Connector configuration Receiver, Transmitter & Cable . . . . . 22

**5 Set-up and maintenance**  
5.1 Check before start-up . . . . . 22  
5.2 Maintenance . . . . . 22  
5.3 Regular check . . . . . 23  
5.4 Half-yearly inspection . . . . . 23  
5.5 Cleaning . . . . . 23

**6 Diagnostic**  
6.1 Status information . . . . . 23  
6.2 Fault diagnostic. . . . . 23

**7 Disassembly and disposal**  
7.1 Disassembly . . . . . 23  
7.2 Disposal. . . . . 23

**8 Appendix**  
8.1 Contact . . . . . 23  
8.2 EC Declaration of conformity. . . . . 24

**Content**

**1 About this document**  
1.1 Function. . . . . 13  
1.2 Target group: authorised qualified personnel . . . . . 13  
1.3 Explanation of the symbols used. . . . . 13  
1.4 Appropriate use. . . . . 14  
1.5 General safety instructions . . . . . 14  
1.6 Warning about misuse. . . . . 14  
1.7 Exclusion of liability . . . . . 14

**2 Product description**  
2.1 Destination and use. . . . . 14  
2.2 Ordering code . . . . . 14  
2.3 Special versions . . . . . 14  
2.4 Included in delivery . . . . . 14  
2.5 Technical data . . . . . 14  
2.6 Response time (reaction time) . . . . . 15  
2.7 Safety classification . . . . . 15  
2.8 Functions. . . . . 16  
2.8.1 Protective mode / Automatic . . . . . 16  
2.8.2 Restart interlock (manual reset) . . . . . 16  
2.8.3 Mode of operation - Restart Interlock - activate . . . . . 16  
2.9 Self-test. . . . . 16

**3 Mounting**  
3.1 General conditions . . . . . 16  
3.2 Protection field and approach . . . . . 16  
3.3 Alignment of the sensors. . . . . 17  
3.4 Setting mode . . . . . 17  
3.4.1 Setting mode with cable connection 5-pole. . . . . 17  
3.4.2 Setting mode with cable connection 4-pole. . . . . 17  
3.5 Safety distance . . . . . 17  
3.5.1 Minimum distance to reflecting surfaces. . . . . 18  
3.6 Mounting . . . . . 18

**1. About this document**


**1.1 Function**  
This operating instructions manual provides all the information you need for the mounting, set-up and commissioning to ensure the safe operation and disassembly of the safety switchgear. The operating instructions must be available in a legible condition and a complete version in the vicinity of the device.


**1.2 Target group: authorised qualified personnel**  
All operations described in this operating instructions manual must be carried out by trained specialist personnel, authorised by the plant operator only.

Please make sure that you have read and understood these operating instructions and that you know all applicable legislations regarding occupational safety and accident prevention prior to installation and putting the component into operation.

The machine builder must carefully select the harmonised standards to be complied with as well as other technical specifications for the selection, mounting and integration of the components.

**1.3 Explanation of the symbols used**

 **Information, hint, note:**  
This symbol is used for identifying useful additional information.

 **Caution:** Failure to comply with this warning notice could lead to failures or malfunctions.  
**Warning:** Failure to comply with this warning notice could lead to physical injury and/or damage to the machine.

### 1.4 Appropriate use

The products described in these operating instructions are developed to execute safety-related functions as part of an entire plant or machine. It is the responsibility of the manufacturer of a machine or plant to ensure the correct functionality of the entire machinery or plant.

The safety switchgear must be exclusively used in accordance with the versions listed below or for the applications authorised by the manufacturer. Detailed information regarding the range of applications can be found in the chapter "Product description".

### 1.5 General safety instructions

The user must observe the safety instructions in this operating instructions manual, the country-specific installation standards as well as all prevailing safety regulations and accident prevention rules.



Further technical information can be found in the Schmersal catalogues or in the online catalogue on the Internet: [www.schmersal.net](http://www.schmersal.net).

The information contained in this operating instructions manual is provided without liability and is subject to technical modifications.



The entire concept of the control system, in which the safety component is integrated, must be validated to EN ISO 13849-2.

There are no residual risks, provided that the safety instructions as well as the instructions regarding mounting, commissioning, operation and maintenance are observed.

Additional measures could be required to ensure that the system does not present a dangerous breakdown, when other forms of light beams are available in a special application (e.g. use of wireless control devices on cranes, radiation of welding sparks or effects of stroboscopic lights).

### 1.6 Warning about misuse



In case of improper use or manipulation of the safety switchgear, personal hazards or damages to machinery or plant components cannot be excluded. The relevant requirements of the standards EN ISO 13855 & EN ISO 13857 must be observed.



Only if the information described in this operating instructions manual are realised correctly, the safety function and therefore the compliance with the Machinery Directive is maintained.

### 1.7 Exclusion of liability

We shall accept no liability for damages and malfunctions resulting from defective mounting or failure to comply with this operating instructions manual. The manufacturer shall accept no liability for damages resulting from the use of unauthorised spare parts or accessories.

For safety reasons, invasive work on the device as well as arbitrary repairs, conversions and modifications to the device are strictly forbidden; the manufacturer shall accept no liability for damages resulting from such invasive work, arbitrary repairs, conversions and/or modifications to the device.

## 2. Product description

### 2.1 Destination and use

The SLC/SLG440COM is a non-contact, self-testing safety guard which is used for the protection of hazardous points, hazardous areas and machine accesses. If one or more light beams are interrupted, the hazardous movement must be stopped.



The user must evaluate and design the safety chain in accordance with the relevant standards and the required safety level.

### 2.2 Ordering code

This operating instructions manual applies to the following types:

#### SLC440COM-ER-①-②

No.	Option	Description
①	xxxx	Protection field heights in mm available lengths: 0330, 0410, 0490, 0570, 0650, 0730, 0810, 0890, 0970, 1050, 1130, 1210, 1290, 1370, 1450, 1530*, 1610*, 1690*, 1770*
②	14	Resolution 14 mm with a range of 0.3 m ... 7 m
	30	Resolution 30 mm with a range of 0.3 m ... 10 m
	35	Resolution 35 mm with a range of 0.3 m ... 7 m

\* only for resolution 30 mm and 35 mm

#### SLG440COM-ER-①

No.	Option	Description
①	0500-02	Distance between outermost beams: 500 mm, 2-beam
	0800-03	800 mm, 3-beam
	0900-04	900 mm, 4-beam • Range 0.3 m ... 12 m

### 2.3 Special versions

For special versions, which are not listed in the order code, these specifications apply accordingly, provided that they correspond to the standard version.

### 2.4 Included in delivery

- Sensors E, R (receiver with integrated status lamp)
- Mounting kit MS-1100
- Operating instructions DE/EN

### 2.5 Technical data

Standards:	EN 61496-1; CLC/TS 61496-2; EN ISO 13849; EN 62061
Material of the enclosure:	Aluminium
Protection field heights:	
- SLC440COM:	Resolution 14 mm: 330 ... 1450 mm, Resolution 30 mm + 35 mm: 330 ... 1770 mm;
- SLG440COM:	500 mm, 800 mm, 900 mm
Detection ability for test bodies:	
- SLC440COM:	14 mm, 30 mm, 35 mm;
- SLG440COM:	2 beams with resolution 500 mm <sup>1)</sup> 3 beams with resolution 400 mm <sup>1)</sup> 4 beams with resolution 300 mm <sup>1)</sup>
Range of the protection field:	
- SLC440COM:	14 mm, 35 mm: 0.3 ... 7.0 m, 30 mm: 0.3 ... 10.0 m;
- SLG440COM:	0.3 ... 12.0 m
Response time:	1 - 48 L = 10 ms, 49 - 144 L = 20 ms
Rated operating voltage:	24 VDC ±10% (PELV) supply unit I <sub>max</sub> 1.0 A, to EN 60204 (power drop ≤ 20 ms)
Rated operating current:	200 mA max. + 2 x 0.25 A each OSSD
Wavelength of the infrared radiation:	880 nm



**Transmitter, infrared emitted radiation**

- to DIN EN 12198-1: Category 0  
 - to DIN EN 62471: free group

**Safety outputs**

OSSD1, OSSD2: 2 x short-circuit proof PNP semi-conductor outputs

Test impulse cycle OSSD: 750 ms

Test impulse length: 150 µs

Switching voltage HIGH <sup>2)</sup>: 15 ... 26.4 V

Switching voltage LOW <sup>2)</sup>: 0 ... 2 V

Switching current each OSSD: 0 ... 250 mA

Leakage current <sup>3)</sup>: 1 mA

Load capacity: 0 ... 50 nF

Load inductance <sup>4)</sup>: 0 ... 2H

Function: Protective mode / Automatic, Restart Interlock (manual reset), Setting mode

Status indication receiver: end cap with integrated status indication: OSSD ON (green), OSSD OFF (red), alignment quality/restart mode (yellow)

**Connection:**

- Transmitter: Cable M12, 4-pole,

- Receiver: Cable M12, 4-pole, 5-pole

Ambient temperature: -10° C ... + 50° C

Storage temperature: -25° C ... + 70° C

Protection class: IP67 (IEC 60529)

Resistance to vibration: 10 ... 55 Hz to IEC 60068-2-6

Resistance to shock: 10 g, 16 ms, to IEC 60028-2-29

Year of construction: as of 2013 version 1.0

<sup>1)</sup> Resolution = beam distance + beam diameter 10 mm

<sup>2)</sup> To IEC 61131-2

<sup>3)</sup> In case of failure, the leakage current flows to the OSSD cable. The downstream control element must recognise this state as LOW. A safety PLC must detect this state.

<sup>4)</sup> The load induction generates an induced voltage during the switch-off, which compromises the downstream components (spark quenching element).

**2.6 Response time (reaction time)**

The response time depends on the height of the protected field, the resolution, the number of light beams.

SLC440COM Resolution 14 mm			
Protection field height [mm]	Beams (lines) [Number]	Response time [ms]	Weight [kg]
330	32	10	0.5
410	40	10	0.7
490	48	10	0.8
570	56	20	0.9
650	64	20	1.0
730	72	20	1.1
810	80	20	1.3
890	88	20	1.4
970	96	20	1.5
1050	104	20	1.6
1130	112	20	1.7
1210	120	20	1.9
1290	128	20	2.0
1370	136	20	2.1
1450	144	20	2.2

SLC440COM Resolution 30 mm			
Protection field height [mm]	Beams (lines) [Number]	Response time [ms]	Weight [kg]
330	16	10	0.5
410	20	10	0.7
490	24	10	0.8
570	28	10	0.9
650	32	10	1.0
730	36	10	1.1
810	40	10	1.3
890	44	10	1.4
970	48	10	1.5
1050	52	20	1.6
1130	56	20	1.7
1210	60	20	1.9
1290	64	20	2.0
1370	68	20	2.1
1450	72	20	2.2
1530	76	20	2.3
1610	80	20	2.5
1690	84	20	2.6
1770	88	20	2.7

SLC440COM Resolution 35 mm			
Protection field height [mm]	Beams (lines) [Number]	Response time [ms]	Weight [kg]
330	11	10	0.5
410	14	10	0.7
490	16	10	0.8
570	19	10	0.9
650	22	10	1.0
730	25	10	1.1
810	27	10	1.3
890	30	10	1.4
970	33	10	1.5
1050	36	10	1.6
1130	38	10	1.7
1210	41	10	1.9
1290	44	10	2.0
1370	47	10	2.1
1450	49	20	2.2
1530	52	20	2.3
1610	55	20	2.5
1690	58	20	2.6
1770	60	20	2.7

SLG440COM			
Beams [Number]	Beam distance [mm]	Response time [ms]	Weight [kg]
2	500	10	0.8
3	400	10	1.3
4	300	10	1.4

**2.7 Safety classification**

Standards: EN ISO 13849-1, EN 62061  
 PL: up to e  
 Control category: up to 4  
 PFH value:  $6.74 \times 10^{-9}$  / h  
 SIL: up to 3  
 Service life: 20 years

### 2.8 Functions

The system consists of a receiver and a transmitter. For the described functions, no further switching elements are required.

The system has the following operating modes:

- Protective mode automatic (factory setting)  
(automatic start after release of the protection field)
- Restart Interlock (manual reset)
- Setting mode

#### 2.8.1 Protective mode / Automatic

The protective mode switches the OSSD outputs to the ON state (protection field not interrupted), without external release of a switching device.



This operating mode may only be chosen in conjunction with the restart interlock (manual reset) of the machine.

#### 2.8.2 Restart interlock (manual reset)

The restart interlock (manual reset) prevents an automatic enabling of the outputs (OSSD's ON state) after switch-on of the operating voltage or an interruption of the protection field. The system switches the outputs only to ON state, when an external command device (restart button) generates an enabling signal at the restart input (receiver).

#### 2.8.3 Mode of operation - Restart Interlock - activate

When delivered (factory setting) the operating mode Protection / Automatic is active. For the Restart Interlock function, a 5 pole connection cable is need for the receiver.

The operating mode Restart Interlock can be activated as follows:

- Remove power from the AOPD
- Move wire-link from OSSD1 to OSSD2 (Pin 2 and 4)
- When switching on the AOPD, apply +24V to the restart input (Pin 5), (e.g. by pushing and holding down the Restart Interlock button).
- The AOPD indicates the current operating mode by the number of pulses on the integrated status indicator:  
**Automatic operating mode** = cyclic display of a pulse and pulse interval (red)  
**Restart Interlock operating mode** = cyclic display of two pulses and pulse interval (red)
- You can change operating modes by quickly pressing (100 ms < t < 1500 ms) one of the buttons on one of the restart command devices. This is then indicated by the number of light pulses (red).
- Keeping the restart button pressed stores the current mode of operation. This action is confirmed by the signal lamp rapidly flashing. Continue to hold down the restart button (for about another three seconds) until the AOPD has returned to its selected mode of operation (flashing the operation mode). To start the AOPD in the new mode remove power from the AOPD, remove the wire link between OSSD1 and OSSD2, and then reconnect power.



The command devices (enabling button) must be installed outside of the hazardous area. The operator must have a clear view on the hazardous area when actuating the enabling button.

### 2.9 Self-test

The system performs a complete self-test and safety test within 2 seconds after the operating voltage has been switched on. If the protection field is not interrupted, the system switches to the ON condition (automatic mode). In case of an error, the outputs at the receiver do not switch to the ON state.

During operation, the system executes a cyclic self-test. Safety-relevant faults are detected within the reaction time and cause the outputs to be switched off.

## 3. Mounting

### 3.1 General conditions

The following guidelines are provided as preventive warning notices to ensure a safe and appropriate handling. These guidelines are an essential part of the safety instructions and therefore must always be observed and respected.



- The SLC/SLG must not be used on machines, which can be stopped electrically in case of emergency.
- The safety distance between the SLC/SLG and a hazardous machine movement must always be observed and respected.
- Additional mechanical safety guards must be installed so that the operator has to pass by the protection field to reach the hazardous machine parts.
- The SLC/SLG must be installed so that the personnel always must be within the detection zone when operating the machine. An incorrect installation can lead to serious injuries.
- Never connect the outputs to +24VDC. If the outputs are wired to +24VDC, they are in ON state, as a result of which they are unable to stop a hazardous situation occurring on the application/machine.
- The safety inspections must be conducted regularly.
- The SLC/SLG must not be exposed to inflammable or explosive gasses.
- The connecting cables must be connected in accordance with the installation instructions.
- The fixing screws of the end caps and the mounting angle must be firmly tightened.

### 3.2 Protection field and approach

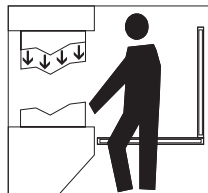
The protection field of the SLC/SLG consists of the entire range located between the protection field markings of transmitter and receiver. Additional protective devices must ensure that the operator has to pass by the protection field to reach the hazardous machine parts.

The SLC/SLG must be installed so that the personnel is always located within the detection zone of the safety device when operating the hazardous machine parts to be secured.

#### Correct installation



Hazardous machine parts can only be reached after passing through the protection field.

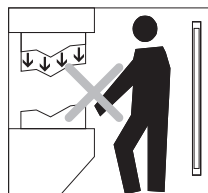


The presence of staff members between the protection field and hazardous machine parts must be prevented/avoided (protection against stepping over).

#### Unauthorised installation



Hazardous machine parts can be reached without passing through the protection field.



The presence of staff members between the protection field and hazardous machine parts is enabled.

**3.3 Alignment of the sensors**

**Procedure:**

1. The transmitter and the receiver must be fitted parallel to each other and at the same height.
2. Choose the operating mode "Automatic" (see chapter Protective mode/automatic) and switch the operating voltage on.
3. First rotate the transmitter, then the receiver to each other until the integrated status indicator lights up green. Adjust the transmitter and receiver so that they are in the middle of the angular range for a green indication. Fix the position with the two screws for each mounting bracket.

**3.4 Setting mode**

**3.4.1 Setting mode with cable connection 5-pole**

If +24 V is on the input (Pin 5, receiver) "Release restart" at system start for at least two seconds (by pressing the button restart), the system changes over to the setting mode of operation. In this mode the signal strength of the beam is signaled to the status indicator with the lowest value through light pulses (colour yellow). The better the alignment, the higher the frequency of the light pulses. The alignment is correct when the light pulses switch over to continuous light. If there is no optical synchronisation between the transmitter and the receiver, a light pulse is emitted every three seconds. The setting mode is ended by a system start ( +UB OFF/ON).

**3.4.2 Setting mode with cable connection 4-pole**

- 1) Receiver connection, connect Pin 1 (24V DC) with Pin 2 (OSSD 1).
- 2) Receiver supply voltage ON
- 3) Status indicator signals - colour yellow:
  - No alignment present: A light pulse every 3 sec.;
  - Alignment signal present: Higher frequency light pulse;
  - Alignment optimal: Light pulse is continuous ON (fix sensors)
- 4) Receiver supply voltage OFF
- 5) Remove wire link Pin 1 and Pin 2
- 6) Receiver supply voltage ON (Setting mode deactivated)

**3.5 Safety distance**

The safety distance is the minimum distance between the protection field of the safety light curtain and the hazardous area. The safety distance must be observed to ensure that the hazardous area cannot be reached before the hazardous movement has come to standstill.

**Calculation of the safety distance to EN ISO 13855 and EN ISO 13857**

- The safety distance depends on the following elements:
- Stopping time of the machine (calculation by run-on time measurement)
  - Response time of the machine and the safety light curtain and the downstream safety-monitoring module (entire safety guard)
  - Approach speed
  - Resolution of the safety light curtain

**Safety light curtain SLC440COM**

The safety distance for resolutions 14 mm up to 40 mm is calculated by means of the following formula:

**(1)  $S = 2000 \text{ mm/s} * T + 8 (d - 14) \text{ [mm]}$**

- S = Safety distance [mm]  
 T = Total reaction time (machine run-on time, reaction time of the safety guard, relays, etc.)  
 d = Resolution of the safety light curtain

The approach speed is covered with a value of 2000 mm/s. If value  $S \leq 500 \text{ mm}$  after the calculation of the safety distance, then use this value.

If value  $S \geq 500 \text{ mm}$ , recalculate the distance:

**(2)  $S = 1600 \text{ mm/s} * T + 8 (d - 14) \text{ [mm]}$**

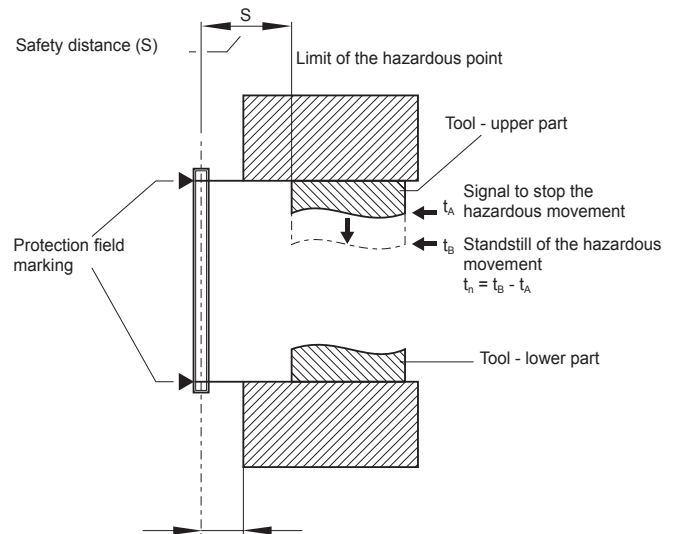
If the new value  $S > 500 \text{ mm}$ , use this value as safety distance.  
 If the new value  $S < 500 \text{ mm}$ , use a minimum distance of 500 mm.

**Example:**

Reaction time of the safety light curtain = 10 ms  
 Resolution of the safety light curtain = 14 mm  
 Stopping time of the machine = 330 ms

**$S = 2000 \text{ mm/s} * (330 \text{ ms} + 10 \text{ ms}) + 8(14 \text{ mm} - 14 \text{ mm})$**   
 **$S = 680 \text{ mm}$**   
 **$S > 500 \text{ mm}$ , therefore new calculation with  $V = 1600 \text{ mm/s}$**   
 **$S = 544 \text{ mm}$**

**Safety distance to the hazardous area**



$\leq 75 \text{ mm} = \text{max. distance for protection against stepping over}$   
 To prevent persons from stepping over the protection field this dimension must be imperatively respected and observed.

**Calculation of the safety distance for the multi-beam light grid SLG440COM**

**$S = (1600 \text{ mm/s} * T) + 850 \text{ mm}$**

- S = Safety distance [mm]  
 T = Total reaction time (machine run-on time, reaction time of the safety guard, relays, etc.)  
 K = Approach speed 1600 mm/s  
 C = Safety supplement 850 mm

**Example**

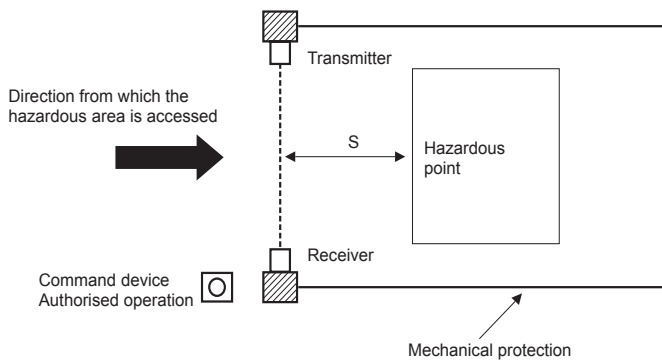
Reaction time of the SLG440COM = 10 ms  
 Stopping time of the machine T = 170 ms

**$S = 1600 \text{ mm/s} * (170 \text{ ms} + 10 \text{ ms}) + 850 \text{ mm}$**   
 **$S = 1138 \text{ mm}$**

The following mounting heights must be observed:

Number of beams	Mounting height above reference floor in mm
2	400, 900
3	300, 700, 1100
4	300, 600, 900, 1200

Safety distance to the hazardous area



The formulae and calculation examples are related to the vertical set-up (refer to drawing) of the safety light grid with regard to the hazardous point. Please observe the applicable harmonised EN standards and possible applicable national regulations.



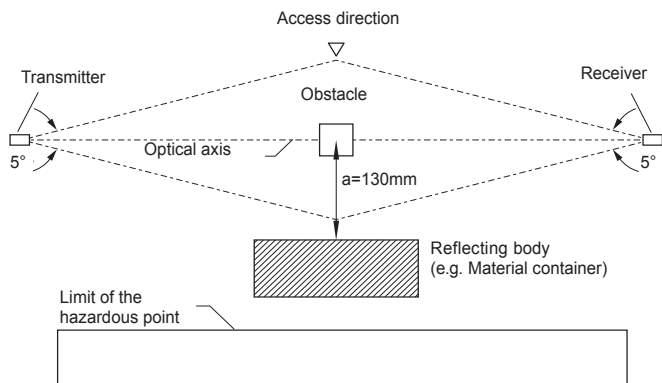
The safety distance between the safety light curtain / light grid and the hazardous point must always be respected and observed. If a person reaches the hazardous point before the hazardous movement has come to a standstill, he or she is exposed to serious injuries.



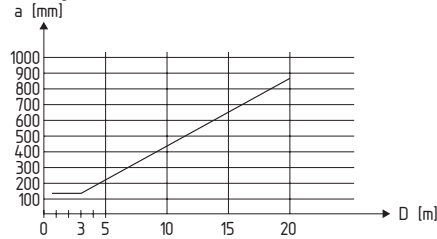
To calculate the minimum distances of the safety guards with regards to the hazardous point, the EN ISO 13855 and EN ISO 13857 must be observed. If an overlap of the protection field is possible, take care with the calculation of the safety distance referring to additional CRO according to the table A1 as per norm EN ISO 13855.

3.5.1 Minimum distance to reflecting surfaces

During the installation, the effects of reflecting surfaces must be taken into account. In case of an incorrect installation, interruptions of the protection field could possibly not be detected, which could lead to serious injuries. The hereafter-specified minimum distances with regard to reflecting surfaces (metal walls, floors, ceilings or parts) must be imperatively observed.



Safety distance a



Calculate the minimum distance to reflecting surfaces as a function of the distance with an aperture angles of  $\pm 2.5^\circ$  degrees or use the value from the table below:

Distance between transmitter and receiver [m]	Minimum distance a [mm]
0.2 ... 3.0	130
4	175
5	220
7	310
10	440
12	530

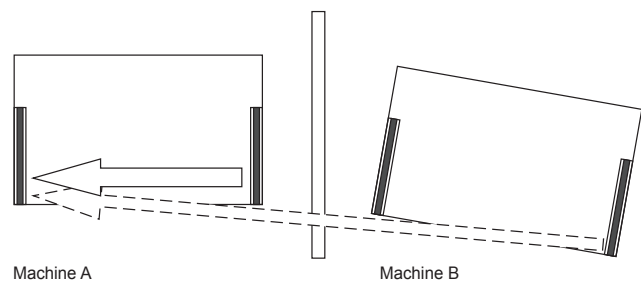
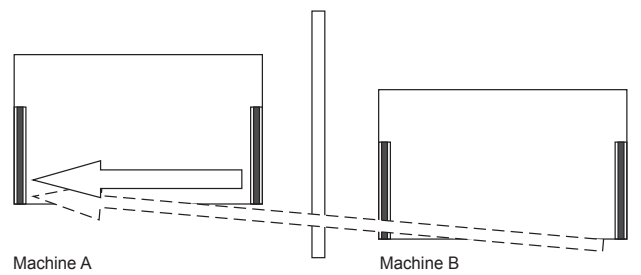
Formula:  $a = \tan 2.5^\circ \times L$  [mm]

a = Minimum distance to reflecting surfaces  
L = Distance between transmitter and receiver

3.6 Mounting

The SLC/SLG440COM should be installed in such a way that interference with neighbouring safety light curtains / grids of the same type (SLC/SLG440COM) is excluded.

Ensure that machines using the SLC/SLG440COM are installed in such a way that they cannot interfere with each other. Choose an installation that excludes any possible interference. If machines using the SLC/SLG440COM are lined up next to each other or are at a sharp angle to each other use an optical barrier to prevent the light curtains from interfering with each other.

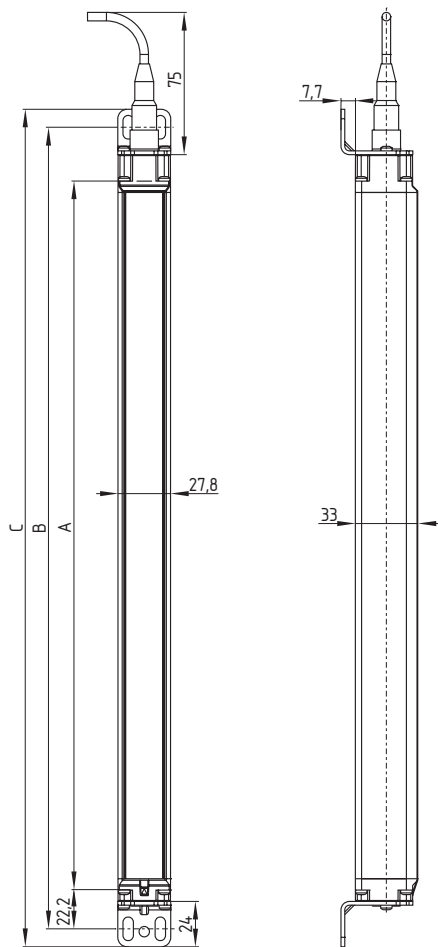


Mutual interference of the sensors is to be prevented through appropriate installation. If this is not guaranteed contact the manufacturer.

3.7 Dimensions

3.7.1 Dimensions transmitter and receiver SLC440COM

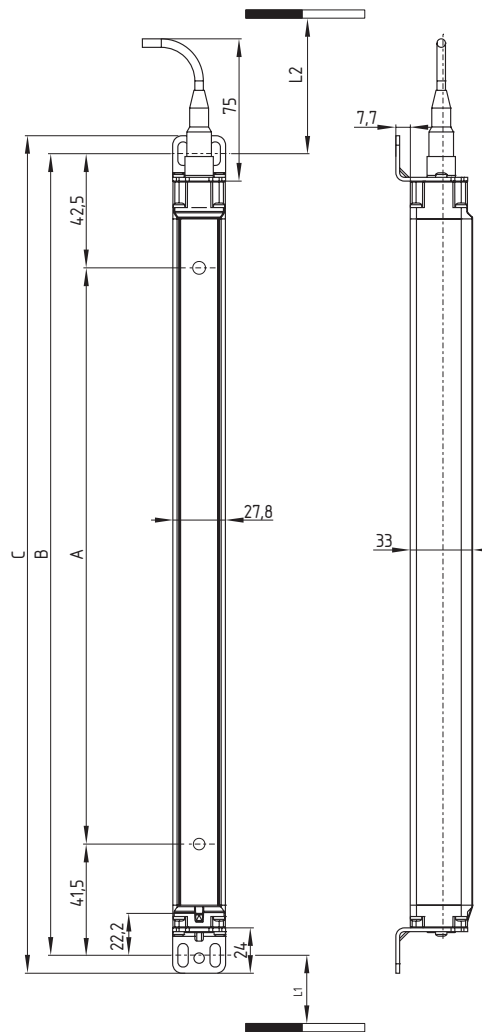
All measurements in mm.



Type	A Protected height ± 1	B Mounting dimension ± 1	C Total length ± 1
SLC440COM-ER-0330-XX	330	384	403
SLC440COM-ER-0410-XX	410	464	483
SLC440COM-ER-0490-XX	490	544	563
SLC440COM-ER-0570-XX	570	624	643
SLC440COM-ER-0650-XX	650	704	723
SLC440COM-ER-0730-XX	730	784	803
SLC440COM-ER-0810-XX	810	864	883
SLC440COM-ER-0890-XX	890	944	963
SLC440COM-ER-0970-XX	970	1024	1043
SLC440COM-ER-1050-XX	1050	1104	1123
SLC440COM-ER-1130-XX	1130	1184	1203
SLC440COM-ER-1210-XX	1210	1264	1283
SLC440COM-ER-1290-XX	1290	1344	1363
SLC440COM-ER-1370-XX	1370	1424	1443
SLC440COM-ER-1450-XX	1450	1504	1523
SLC440COM-ER-1530-XX	1530	1584	1603
SLC440COM-ER-1610-XX	1610	1664	1683
SLC440COM-ER-1690-XX	1690	1744	1763
SLC440COM-ER-1770-XX	1770	1824	1843

3.7.2 Dimensions transmitter and receiver SLG440COM

All measurements in mm.



Type	A Beam dis- tance	B Mounting dimen- sion	C Total length	L1	L2
SLG440COM-ER-0500-02	500	584	603	358.5	357.5
SLG440COM-ER-0800-03	400	884	903	258.5	257.5
SLG440COM-ER-0900-04	300	984	1003	258.5	257.5

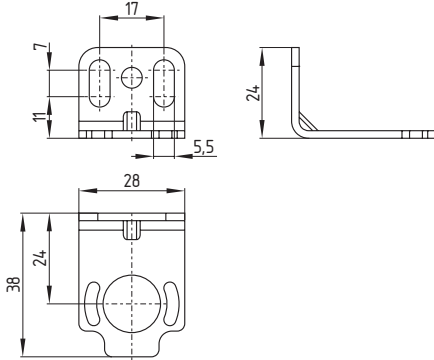
L1 = Mounting distance (mm) between floor and slotted hole centre (short end cap)  
L2 = Mounting distance (mm) between floor and slotted hole centre (diagnostic window)

### 3.8 Fixing

#### 3.8.1 Included in delivery

##### Mounting kit MS-1100

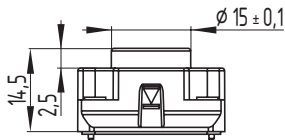
The mounting kit consists of 4 steel angles and 8 fixing screws (Type Torx plus 10IP).



##### Integrated status indication

The status indication at the receiver indicates the switching condition of the outputs OSSD1 and OSSD2.

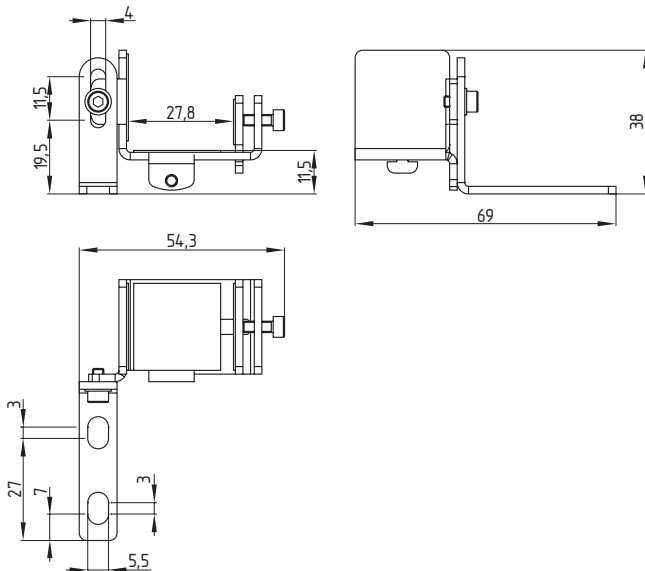
- Green = Release outputs (H-signal 24V)
- Red = Outputs switched off (L-signal 0V)
- Yellow = Restart Interlock released / Setting mode



#### 3.8.2 Optional accessories

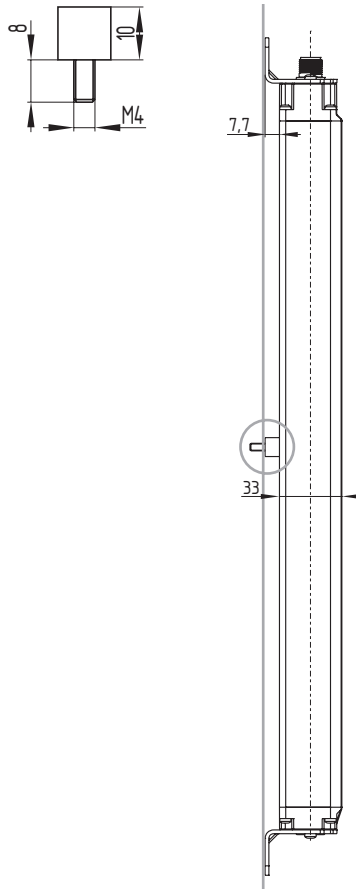
##### Centre support MS-1110

Mounting kit consists of 2 steel angles and 4 spacers for central fixing



##### MSD5 spacer

The kit consists of 2 spacers. Recommended for heights above 1050 mm to prevent vibrations.



##### Connecting cable for emitter / receiver (4-pole)

Item No.	Designation	Description	Length
16409805	CON-R-M12-4P-5	Female connector M12, 4-pole (PVC)	5 m
16409810	CON-R-M12-4P-10	Female connector M12, 4-pole (PVC)	10 m
16409815	CON-R-M12-4P-15	Female connector M12, 4-pole (PVC)	15 m

##### Connecting cable for receiver (5-pole)\*

Item No.	Designation	Description	Length
193769	CON R-M12-5P-5	Female connector M12, 5-pole (PVC)	5 m
193770	CON R-M12-5P-15	Female connector M12, 5-pole (PVC)	15 m

\* For use in the operating mode Restart Interlock (manual reset)

##### Test rod PLS

The test rod is used for testing the protection field.

##### MSD4 Vibration damper

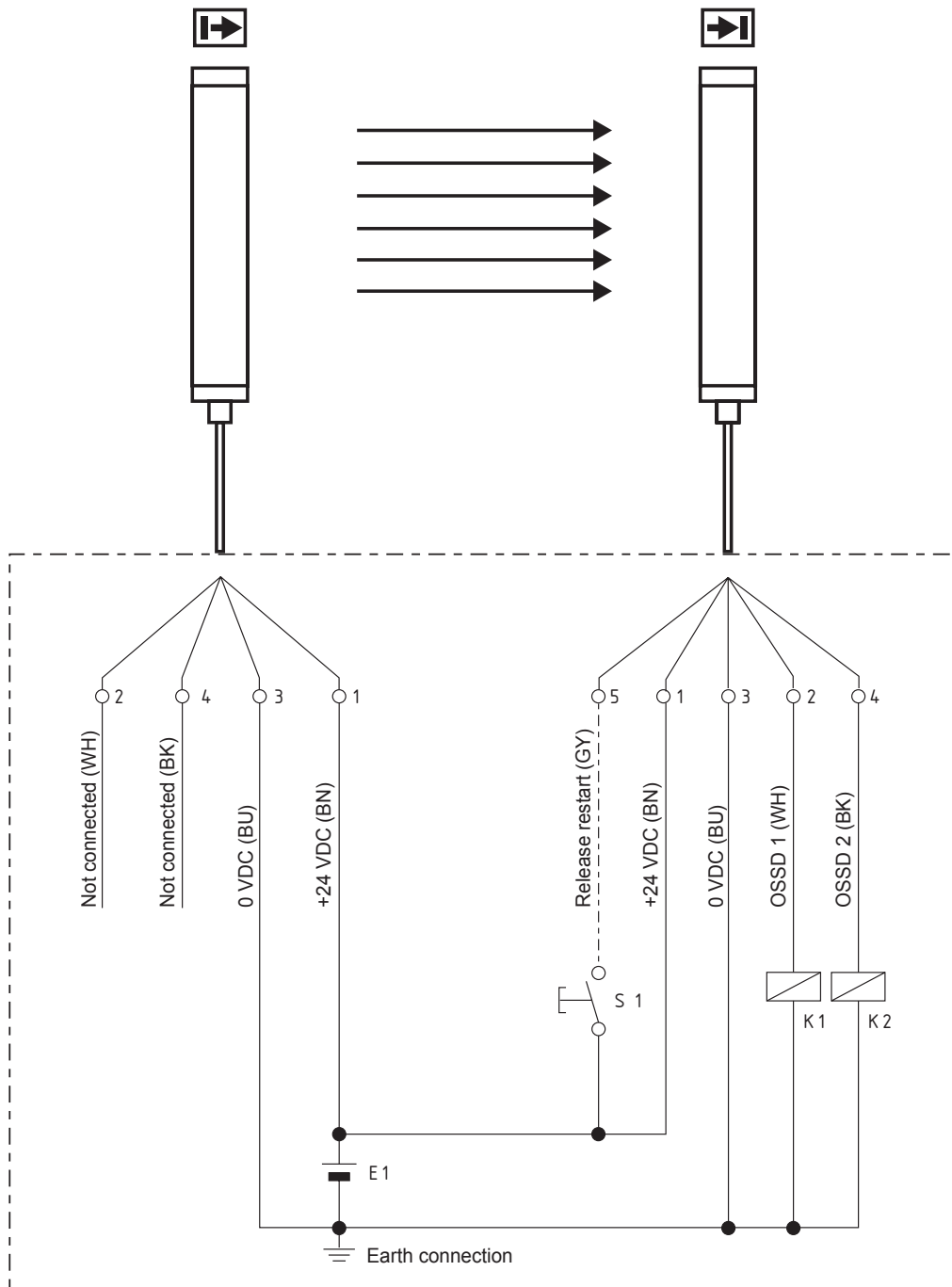
Kit comprising: 8 vibration dampers 15 x 20 mm, 8x M5 socket head cap screws, 8 spring washers. Mounting using MS-1100.

The MSD4 vibration damper kit must be used for damping vibrations and oscillations on the SLC/SLG440COM. For applications with higher mechanical stresses, e.g. presses, punching machines, we recommend the MSD4 kit. In this way, the availability of the SLC/SLG440COM is increased.



4. Electrical connection

4.1 Wiring example SLC/SLG440COM

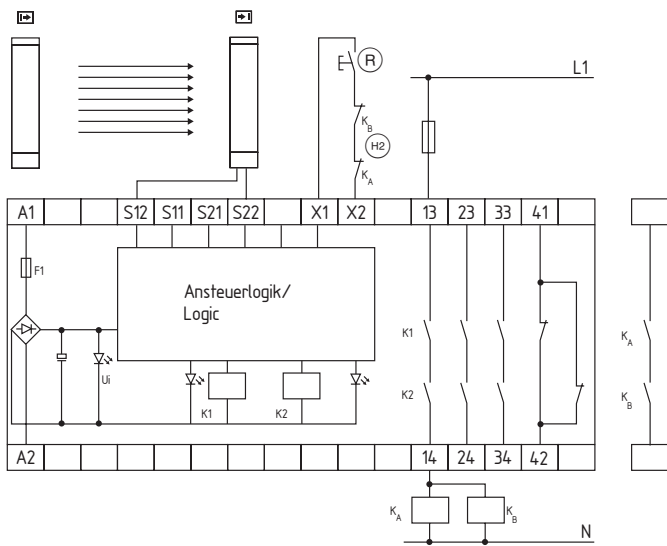


**Protective mode / Automatic active:**  
Delivery state (Command device button S1 not connected)

**Restart Interlock (manual reset) active:**  
Refer to the chapter: operating mode activate restart interlock  
(Command device button 1 connected)

K1, K2: Relay for processing the switching outputs  
OSSD 1, OSSD 2  
S1: Command device pushbutton for restart (optional)  
E1: Power supply 24 VDC ± 10%

4.2 Wiring example with safety-monitor module



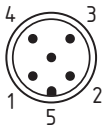
Key safety-monitoring module

- Contactor control KA and KB at X1/X2
- Command device (R) Restart Interlock restart at X1/X2
- OSSD outputs at S12 and S22
- QS-switch = nQS, deactivate cross-wire short detection

4.3 Connector configuration Receiver, Transmitter & Cable

RECEIVER  
SLC Connector

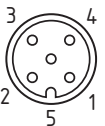
M12, 5-pole



Designation	Description
1 BN 24 VDC	Power supply
2 WH OSSD 1	Safety output 1
3 BU 0 VDC	Power supply
4 BK OSSD 2	Safety output 2
5 GY Release/restart interlock	Acknowledgement restart interlock

Cable: Connector female

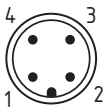
M12, 5-pole



It is possible to use the Automatic operating mode with a 4-pole cable (without pin 5 restart interlock).

TRANSMITTER  
SLC Connector

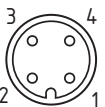
M12, 4-pole



Designation	Description
1 BN 24 VDC	Power supply
2 WH Not used	Do not connect a signal (do not wire)
3 BU 0 VDC	Power supply
4 BK Not used	Do not connect a signal (do not wire)

Cable: Connector female

M12, 4-pole



The colour codes are only valid for the cable types mentioned below "optional accessories".



For UL evaluated products we do recommend to use the UL style cable 20549.

5. Set-up and maintenance

5.1 Check before start-up

Prior to start-up, the following items must be checked by the responsible person.

Wiring check prior to start-up

1. The voltage supply is a 24V direct current power supply (see technical specifications), which meets the CE Directives, Low Voltage Directives. A power downtime of 20 ms must be bridged.
2. Presence of a voltage supply with correct polarity at the SLC/SLG.
3. The connecting cable of the transmitter is correctly connected to the transmitter and the connecting cable of the receiver correctly to the receiver.
4. The double insulation between the light curtain output and an external potential is guaranteed.
5. The outputs OSSD1 and OSSD2 are not connected to +24 VDC.
6. The connected switching elements (load) are not connected to +24 VDC.
7. If two or more SLC/SLG units are used within close range to each other, an alternating arrangement must be observed. Any mutual interference of the systems must be prevented.

Switch the SLC/SLG on and check the operation in the following way:

The component performs a system test during approx. 2 seconds after the operating voltage has been switched on. After that, the outputs are enabled if the protection field is not interrupted. The status indication at the receiver is on.



In case of incorrect functionality, please follow the instructions listed in the chapter Fault diagnostic.

5.2 Maintenance



Do not use the SLC/SLG before the next inspection is terminated. An incorrect inspection can lead to serious and mortal injuries.

Conditions

For safety reasons, all inspection results must be archived. The operating principle of the SLC/SLG and the machine must be known in order to be able conducting an inspection. If the fitter, the planning technician and the operator are different persons, please make sure that the user has the necessary information at his disposal to be able conduct the maintenance.

**5.3 Regular check**

A regular visual inspection and functional test, including the following steps, is recommended:

1. The component does not have any visible damages.
2. The optics cover is not scratched or soiled.
3. Hazardous machinery parts can only be accessed by passing through the protection field of the SLC/SLG.
4. The staff remains within the detection area, when works are conducted on hazardous machinery parts.
5. The safety distance of the application exceeds the mathematically calculated one.

**Operate the machine and check whether the hazardous movement stops under the hereafter-mentioned circumstances.**

1. Hazardous machine parts do not move when the protection field is interrupted.
2. The hazardous machine movement is immediately stopped, when the protection field is interrupted with the test rod immediately before the transmitter, immediately before the receiver and in the middle between the transmitter and the receiver.
3. No hazardous machine movement when the test rod is within the protection field.
4. The hazardous machine movement comes to standstill, when the voltage supply of the SLC/SLG is switched off.

**5.4 Half-yearly inspection**

The following items must be checked every six months or when a machine setting is changed.

1. Machine stops or does not inhibit any safety function.
2. No machine modification or connection change, which affects the safety system, has taken place.
3. The outputs of the SLC/SLG are correctly connected to the machine.
4. The total response time of the machine does not exceed the response time calculated during the first putting into operation.
5. The cables, the connectors, the caps and the mounting angles are in perfect condition.

**5.5 Cleaning**

If the optics cover of the sensors is extremely soiled, the OSSD outputs can be disabled. Clean with a clean, soft cloth with exercising pressure. The use of aggressive, abrasive or scratching cleaning agents, which could attack the surface, is prohibited.

**6. Diagnostic**

**6.1 Status information**

Signalisation of the status occurs at the receiver end cap (the transmitter has no status indicator).

For status indication the following three colours are available:

- Red
- Yellow
- Green

**Status display**

Receiver end cap	Status	Description
OSSD ON	Green	Protection field clear
OSSD OFF	Red	Protection field interrupted
	Red with interruptions	Normal operation: System of configuration fault, see point 6.2
	Red flashing	Operation mode selection: Check operation mode
Restart	Yellow	Restart interlock (manual reset) active, signal expected at input restart interlock
	Yellow flashing	Setting mode: signal quality

**6.2 Fault diagnostic**

Status display	Fault feature
1 impulse	Wiring fault
2 impulses	Voltage fault, check the supply voltage
3 impulses	Error output OSSD1 or OSSD2
4 impulses	Internal error diagnostic
6 impulses	Incorrect configuration data
7 impulses	Other internal fault

**7. Disassembly and disposal**

**7.1 Disassembly**

The safety switchgear must be disassembled in a de-energised condition only.

**7.2 Disposal**

The safety switchgear must be disposed of in an appropriate manner in accordance with the national prescriptions and legislations.

**8. Appendix**

**8.1 Contact**

**Consultancy / Sales:**



ACE SCHMERSAL  
 Eletroeletrônica Industrial LTDA  
 Av. Brasil, nº 815  
 Jardim Esplanada  
 CEP: 18550-000, Boituva – SP  
 Brasil  
 Tel: +55 - (0)15 - 32 63 - 9866  
 E-Mail: vendas@schmersal.com.br

You will also find detailed information regarding our product variety on our website: [www.schmersal.com](http://www.schmersal.com)

**Repair handling / shipping:**

ACE SCHMERSAL  
 Eletroeletrônica Industrial LTDA  
 Av. Brasil, nº 815  
 Jardim Esplanada  
 CEP: 18550-000, Boituva – SP  
 Brasil  
 Tel: +55 - (0)15 - 32 63 - 9866

8.2 EC Declaration of conformity

	
<b>EC Declaration of conformity</b>	
Translation of the original Declaration of Conformity	ACE SCHMERSAL Eletroeletrônica Industrial LTDA Av. Brasil, nº 815 Jardim Esplanada CEP: 18550-000, Boituva – SP Brasil Internet: <a href="http://www.schmersal.com.br">http://www.schmersal.com.br</a>
We hereby certify that the hereafter described safety components both in its basic design and construction conform to the applicable European Directives.	
<b>Name of the safety component / type:</b>	SLC440COM SLG440COM (See ordering code)
<b>Description of the safety component:</b>	Safety light curtain and safety light grid
<b>Relevant EC-Directives:</b>	2006/42/EC-EC-Machinery Directive 2004/108/EC EMC-Directive
<b>Applied standards:</b>	EN 61496-1:2004 + A1 2008, Type 4 CLC/TS 61496-2:2006 EN ISO 13849-1:2008; PL e EN 62061:2005; SIL 3
<b>Person authorised for the compilation of the technical documentation:</b>	Oliver Wacker Mödinghofe 30 42279 Wuppertal
<b>Notified body for the prototype test:</b>	TÜV Nord Cert GmbH Langemarckstr. 20 45141 Essen ID n°: 0044
<b>EC-prototype test certificate:</b>	No. 44 205 13 144606
<b>Place and date of issue:</b>	Boituva, July 14, 2014
ACE-SLC440COM-B-EN	 Authorised signature <b>Marco Antonio De Dato</b> Construction & Development Department Chief



**ACE SCHMERSAL**  
**Eletroeletrônica Industrial LTDA**  
Av. Brasil, nº 815  
Jardim Esplanada  
CEP: 18550-000, Boituva – SP  
Brasil  
Phone +55 - (0)15 - 32 63 - 9866  
Fax +55 - (0)15 - 32 63 - 9890  
E-Mail [vendas@schmersal.com.br](mailto:vendas@schmersal.com.br)  
Internet <http://www.schmersal.com.br>