

DetECCIÓN DE LA POSICIÓN VERSÁTIL Y SEGURA

Nuevos interruptores de posición compactos PS116



SCHMERSAL

Safe solutions for your industry

Interruptores de posición PS116

El diseño

Las ventajas de los nuevos interruptores de posición:

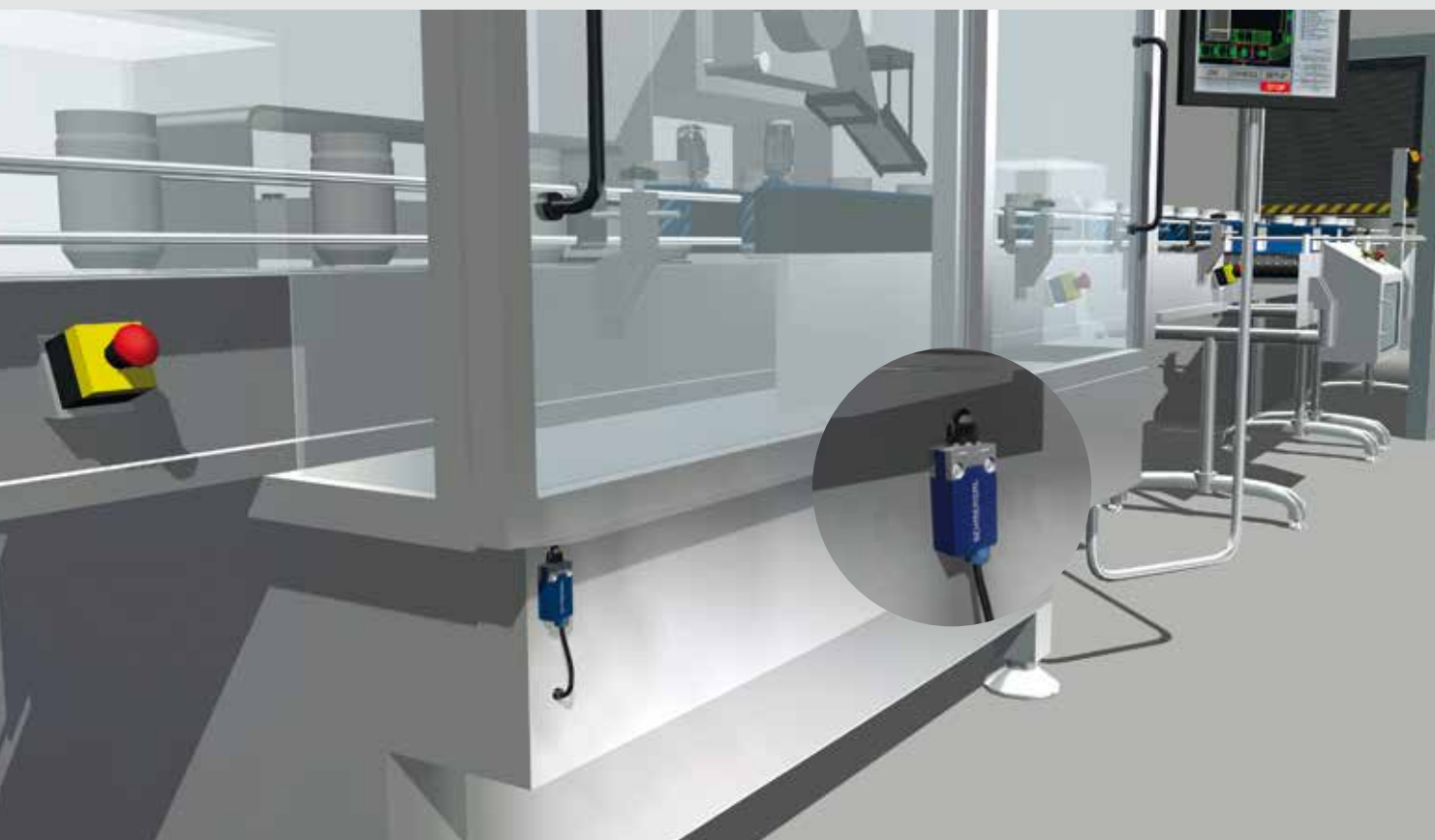
- Poco espacio necesario gracias al formato compacto
- Reducción del tiempo de montaje gracias a interruptores de posición preconfeccionados
- Caja simétrica para distintas posiciones de montaje
- Se adapta a cualquier aplicación
- Ajuste del cabezal fácil y rápido cada 45°



compacto de Schmersal

- Grado de protección IP66 / IP67 - funcionamiento seguro en entornos difíciles
- Gran variedad de actuadores y elementos de conmutación
- Elementos de conmutación con 3 contactos, garantizan una desconexión redundante con contacto de aviso adicional
- Adecuado para la industria de ascensores y elevadores (EN 81)
- Función de enclavamiento con rearme manual para mantener el estado de conmutación





PS116 - compacto y versátil

Extremadamente compactos, muy robustos y versátiles. Con este perfil de características los nuevos interruptores de posición PS116 están dirigidos a un amplio ámbito de aplicación, más allá de todas las disciplinas de la construcción de máquinas e instalaciones.

Las ventajas de la nueva serie de interruptores de posición en resumen:

- Detección segura de la posición
- Diseño compacto de gran calidad
- Versátil
- Robusto y fiable
- Instalación sencilla

Ámbitos de aplicación

Los interruptores de posición del tipo de construcción 1 según ISO 14119 sirven para la detección y monitorización de la posición de partes móviles en máquinas e instalaciones, así como de resguardos de seguridad correderos o giratorios. Se utilizan en entornos industriales en todo tipo de sectores.

Los grados de protección IP66 y/o IP67 crean las condiciones necesarias para utilizar los interruptores de posición en entornos difíciles.

Todos los interruptores de posición disponen de contactos NC de apertura positiva según IEC 60947-5-1. En combinación con un relé de seguridad adecuado, un único interruptor de posición puede ser utilizado hasta PL d. Con dos interruptores de posición se puede alcanzar PL e según EN ISO 13849-1.

Industria de ascensores/elevadores

Ya que todos los elementos de conmutación disponen de una apertura de contactos de 2 x 2 mm, la nueva serie cumple también con las exigencias de la norma EN 81-1 (apartado 14.1.2.2.4) para el uso en la tecnología de ascensores y elevación.



Soluciones flexibles

Versiones de conexión

Los interruptores de posición de la serie PS116 vienen precableados y están equipados ya sea con un cable de conexión de 2 o 5 m de largo o con un conector M12 (4-/6-polos).

Elementos de conmutación con hasta 3 contactos

Elementos de conmutación con 3 contactos garantizan una desconexión redundante con contacto de aviso adicional. Todos los elementos de conmutación de las múltiples combinaciones de contactos disponen de contactos con separación galvánica y contactos NC de apertura positiva.

Función de enclavamiento (rearme manual)

Para mantener el estado de conmutación existen versiones de acción brusca equipadas opcionalmente con una función de enclavamiento, en la que el actuador se tiene que rearmar manualmente.

Caja simétrica

Debido a la forma simétrica de la caja, se puede utilizar el mismo interruptor para la versión del lado izquierdo y derecho. Esto es aplicable tanto para la versión con cable como para la versión con conector.



Interruptores de posición PS116 - Compactos y ampliamente

Tipos de actuadores disponibles



S200
Pitón



R200
Pitón de rodillo
Rodillo de plástico Ø 9,5 mm



K200
Palanca de rodillo
Rodillo de plástico Ø 12 mm



K240
Palanca de rodillo
Rodillo de plástico Ø 22 mm



K250
Palanca de rodillo
Rodillo de plástico Ø 22 mm



H200
Palanca giratoria de rodillo
Rodillo de plástico Ø 16 mm
Longitud de palanca: 24 mm

4 variantes de cajas



L200 / L500
Cable de salida abajo
Longitud de cable 2 o 5 m



LR200 / LR500
Cable de salida a la derecha
Longitud de cable 2 o 5 m



ST
Conector empotrado abajo
M12, 4- / 6-polos

combinables para un gran variedad de ámbitos de aplicación



K210

Palanca de rodillo
Rodillo de plástico Ø 14 mm



K230

Palanca de rodillo
Rodillo de plástico Ø 14 mm

Otras variantes
bajo solicitud



N200

Palanca giratoria de rodillo
Ajustable en pasos de 2 mm
Rodillo de plástico Ø 20 mm



J200

Palanca giratoria de varilla
Varilla de plástico Ø 6 mm, longitud 200 mm
**¡Sólo adecuado para tareas
de posicionamiento!**

Otras variantes
bajo solicitud



STR

Conector empotrado a la derecha
M12, 4- / 6-polos

Disponible con distintos elementos de conmutación

	Acción brusca	Acción lenta
2 Contactos	■	■
3 Contactos	■	■
Función de enclavamiento (rearme manual)	■	
Solapamiento de contactos		■
Contactos progresivos		■

Código de pedidos

PS116-Z11-L200-S200

Elementos de conmutación (otros bajo solicitud)

Z11	Acción brusca 1 contacto NA / 1 contacto NC
Z12	Acción brusca 1 contacto NA / 2 contactos NC
Z11R	Acción brusca 1 contacto NA / 1 contacto NC con enclavamiento
Z12R	Acción brusca 1 contacto NA / 2 contactos NC con enclavamiento
T11	Acción lenta 1 contacto NA / 1 contacto NC
T12	Acción lenta 1 contacto NA / 2 contactos NC
T21	Acción lenta 2 contactos NA / 1 contacto NC
T11UE	Acción lenta 1 contacto NA / 1 contacto NC con solapamiento
T02H	Acción lenta 2 contactos NC progresivos

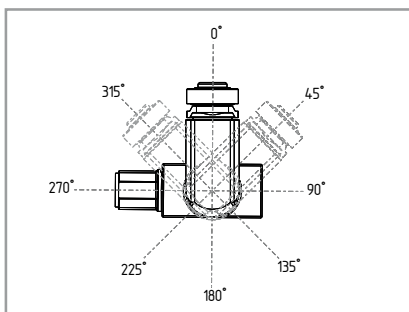
Actuadores (otros bajo solicitud)

S200	Pitón
R200	Pitón de rodillo, rodillo de plástico Ø 9,5 mm
K200	Palanca de rodillo, rodillo de plástico Ø 12 mm
K210	Palanca de rodillo, rodillo de plástico Ø 14 mm
K230	Palanca angular, rodillo de plástico Ø 14 mm
K240	Palanca angular, rodillo de plástico Ø 22 mm
K250	Palanca angular, rodillo de plástico Ø 22 mm
H200	Palanca giratoria de rodillo, rodillo de plástico Ø 16 mm, longitud 24 mm
N200	Palanca giratoria de rodillo, rodillo de plástico Ø 20 mm, ajustable en pasos de 2 mm (24 ... 66 mm)
J200	Palanca giratoria de varilla, Varilla de plástico Ø 6 mm, longitud 200 mm

Conexionado

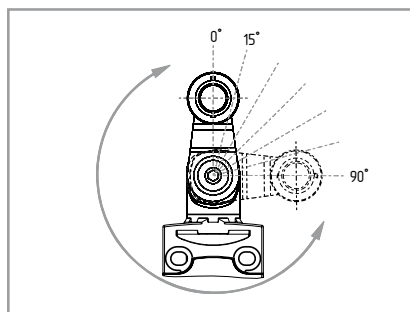
L200	Cable de salida abajo, longitud de cable 2 m
L500	Cable de salida abajo, longitud de cable 5 m
LR200	Cable de salida a la derecha, longitud de cable 2 m
LR500	Cable de salida a la derecha, longitud de cable 5 m
ST	Conector empotrado M12, abajo
STR	Conector empotrado M12, a la derecha

Actuadores y palancas



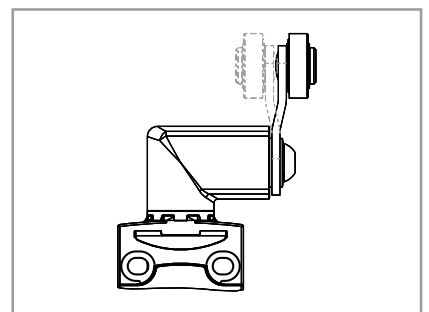
Actuadores ajustables

Todos los actuadores se pueden girar en pasos de 45° y pueden ser sustituidos o recolocados rápidamente gracias al sencillo concepto de fijación.



Palancas ajustables



Las palancas giratorias de rodillo se pueden ajustar en pasos de 15°.



Palancas giratorias

En las variantes con palanca giratoria de rodillo, la palanca se puede colocar de forma que el rodillo quede hacia adentro.

Datos técnicos

Características	PS116
Características claves	<ul style="list-style-type: none"> ■ Diseño compacto ■ Caja simétrica ■ Actuadores ajustables en 8 x 45° ■ Gran número de elementos de conmutación con hasta 3 contactos ■ Salida de cable o conector M12
Datos eléctricos	
Capacidad de conmutación máx. U/I	AC-15: 240 VAC / 3 A; DC-13: 24 VDC / 1,5 A
Principio de conmutación	Acción brusca o lenta
Datos mecánicos	
Sección del cable	4 x 0,5 mm ² ; 6 x 0,5 mm ²
Dimensiones (An x Al x Pr)	31 x 57 x 16 mm
Material de la caja	termoplástico reforzado con fibra de vidrio, fundición inyectada de cinc cromada
Tipo de construcción	EN 50047
Condiciones ambientales	
Temperatura ambiente	-30°C...+80°C
Grado de protección	IP66, IP67
Certificación de seguridad	
B _{10d} Contacto (NC) ¹⁾	20.000.000
B _{10d} Contatto (NA) ¹⁾	1.000.000
Certificados	 

¹⁾ Nota: con 10% de carga de contacto resistiva

$$MTTF_d = \frac{B_{10d}}{0,1 \times n_{op}} \quad n_{op} = \frac{d_{op} \times h_{op} \times 3600 \text{ s/h}}{t_{cycle}}$$



El Grupo Schmersal

El Grupo Schmersal, dirigidos por sus propietarios, se encuentra entre los líderes del mercado y la competencia internacional en el exigente campo de la seguridad funcional de máquinas. La empresa, fundada en el año 1945, tiene una plantilla de casi 2000 empleadas y empleados y dispone de siete fábricas en tres continentes, así como filiales propias y socios comerciales en más de 60 países.

Entre los clientes del Grupo Schmersal se encuentran los "Global Players" de la fabricación de máquinas e instalaciones, así como los usuarios de las máquinas. Ellos tienen a su disposición los amplios conocimientos de la empresa como proveedor de sistemas y soluciones para la seguridad de las máquinas. Además, Schmersal dispone de competencias específicas en diversos sectores y campos de aplicación, como la producción de alimentos, la tecnología de envase y embalaje, la fabricación de máquinas-herramienta, la tecnología de la elevación, la industria pesada y el sector del automóvil.

Una gran parte de la gama de productos del Grupo Schmersal es ofrecida por la división de negocios tec.nicum con su amplio programa de servicios: Sus consultores e ingenieros en seguridad funcional certificados asesoran a fabricantes y usuarios de máquinas en todo tipo de cuestiones relativas a la seguridad de máquinas y laboral, y todo ello de manera independiente del producto y el fabricante. Además planifican y realizan soluciones de seguridad complejas en todo el mundo, en estrecha colaboración con los clientes.

Componentes de Seguridad



- Interruptores y sensores de seguridad, dispositivos de seguridad con bloqueo por solenoide
- Controles y relés de seguridad, sistemas de bus de seguridad
- Dispositivos de seguridad optoelectrónicos y táctiles
- Tecnología de automatización: interruptores de posición, sensores de detección

Sistemas de Seguridad



- Soluciones completas para la protección de zonas de peligro
- Parametrización y programación individual de controles de seguridad
- Tecnología de seguridad hecha a medida – ya sea para máquinas individuales o líneas de producción más complejas
- Soluciones de seguridad adecuadas para cada sector

Consultoría e Ingeniería Seguridad



- tec.nicum academy – Directivas CE y normas armonizadas
- tec.nicum consulting – Expediente Técnico, Marcado CE, RD1215
- tec.nicum engineering – Diseño eléctrico, mecánico y programación
- tec.nicum integration – Reconversión de máquinas y líneas

La información y los datos presentados han sido comprobados detalladamente.

Se reserva el derecho de realizar cambios técnicos y la existencia de errores.

www.schmersal.com.br/es



facebook.com/schmersalbrasil
youtube.com.br/schmersalbrasil
(15) 3263-9800

 **SCHMERSAL**
Safe solutions for your industry