

IFL 5-18L-10A



Caja metálica
AC/DC 2-hilos
Diseño M 18 x 1

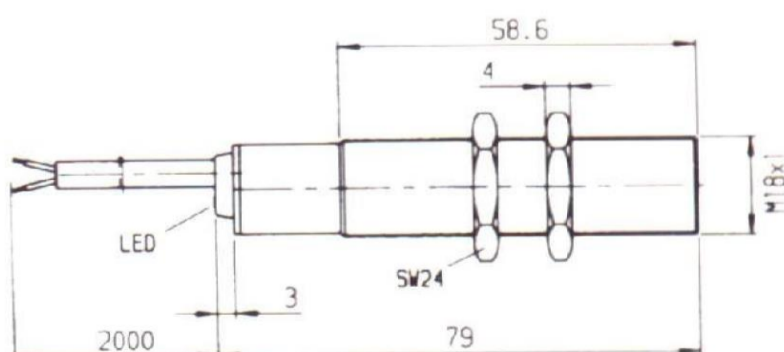
Detalles pedidos

Descripción del tipo de producto	IFL 5-18L-10A
Número de artículo (Nº artículo)	18813003

Datos generales

Normativas	IEC 947-5-2 / EN 60947-5-2 / DIN VDE 0660-208
Salida	1 contacto normalmente abierto (NA)
Tipo de salida	2 hilos AC/DC
Tensión operativa U_b	15...250 Vac/dc
Corriente operativa máxima I_e	300 mA
Corriente operativa mínima I_m	8 mA
Corriente residual I_r	1 mA
Caída de tensión U_d	4 V (300 mA)
Circuito de protección	Protección contra inversión de polaridad y transiente industrial
Frecuencia de operaciones f	15 Hz
Histeresis H	3... 15%
Temperatura ambiente	-25°C... + 70°C
Grado de protección	IP 67 de acuerdo com IEC 529/EN 60529/DIN VDE 0470-1
LED	amarillo
Tipo de conexión	Cable H03VV-F 2 x 0,5mm ² , 2 m

Dibujo dimensional



Diagrama

